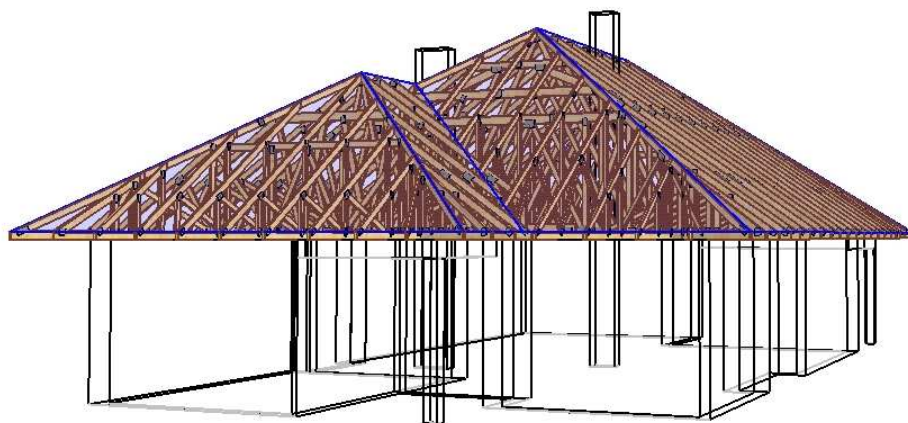
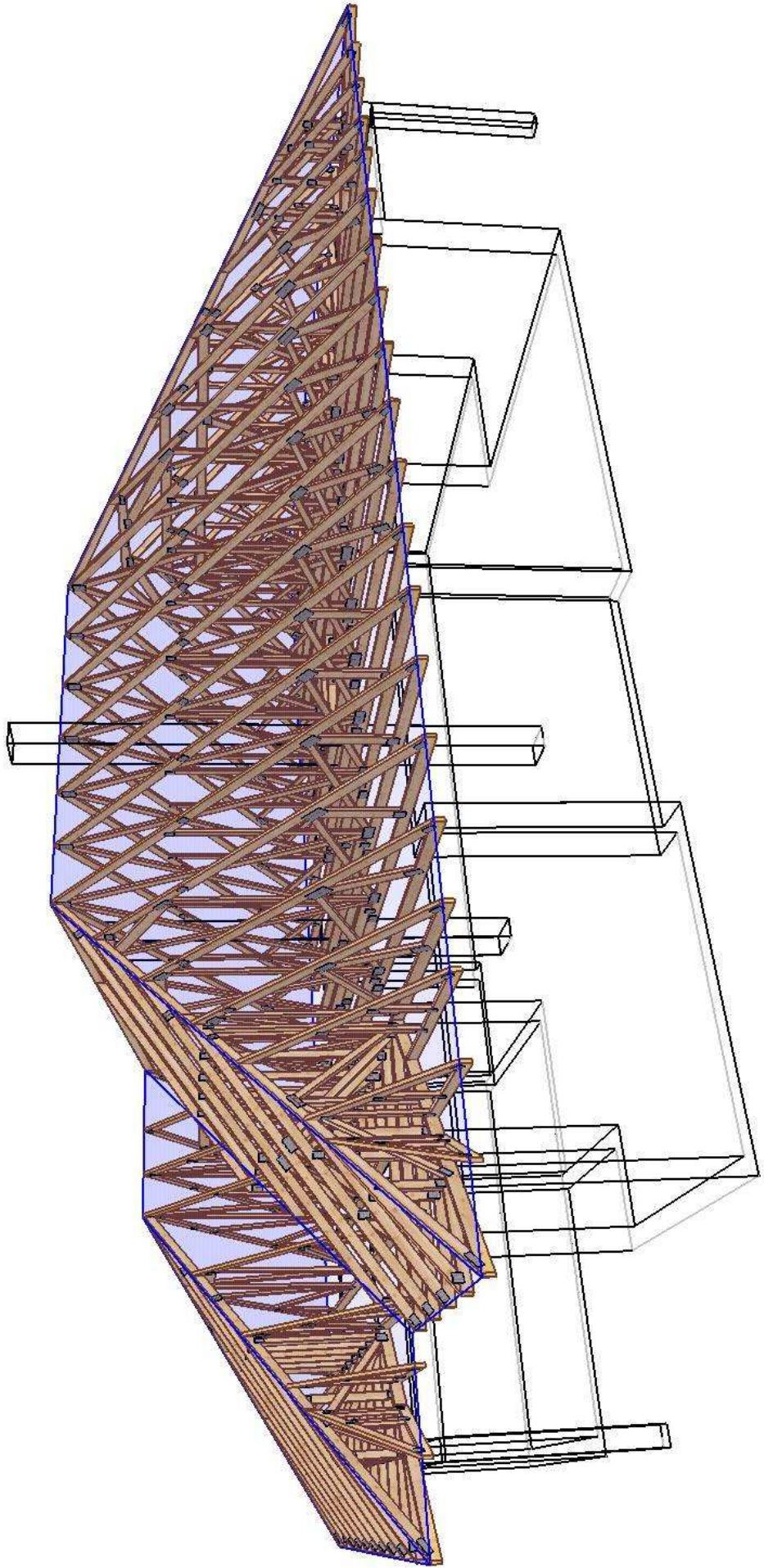


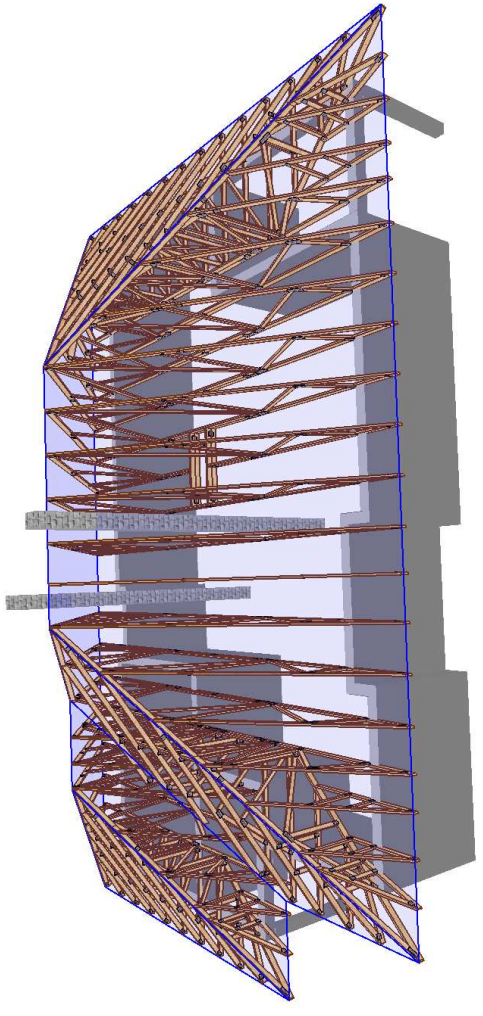
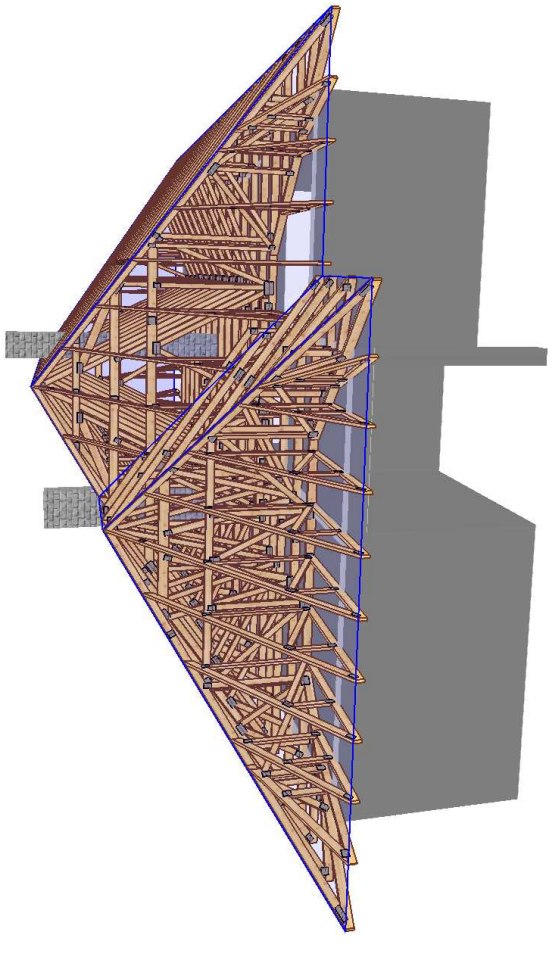
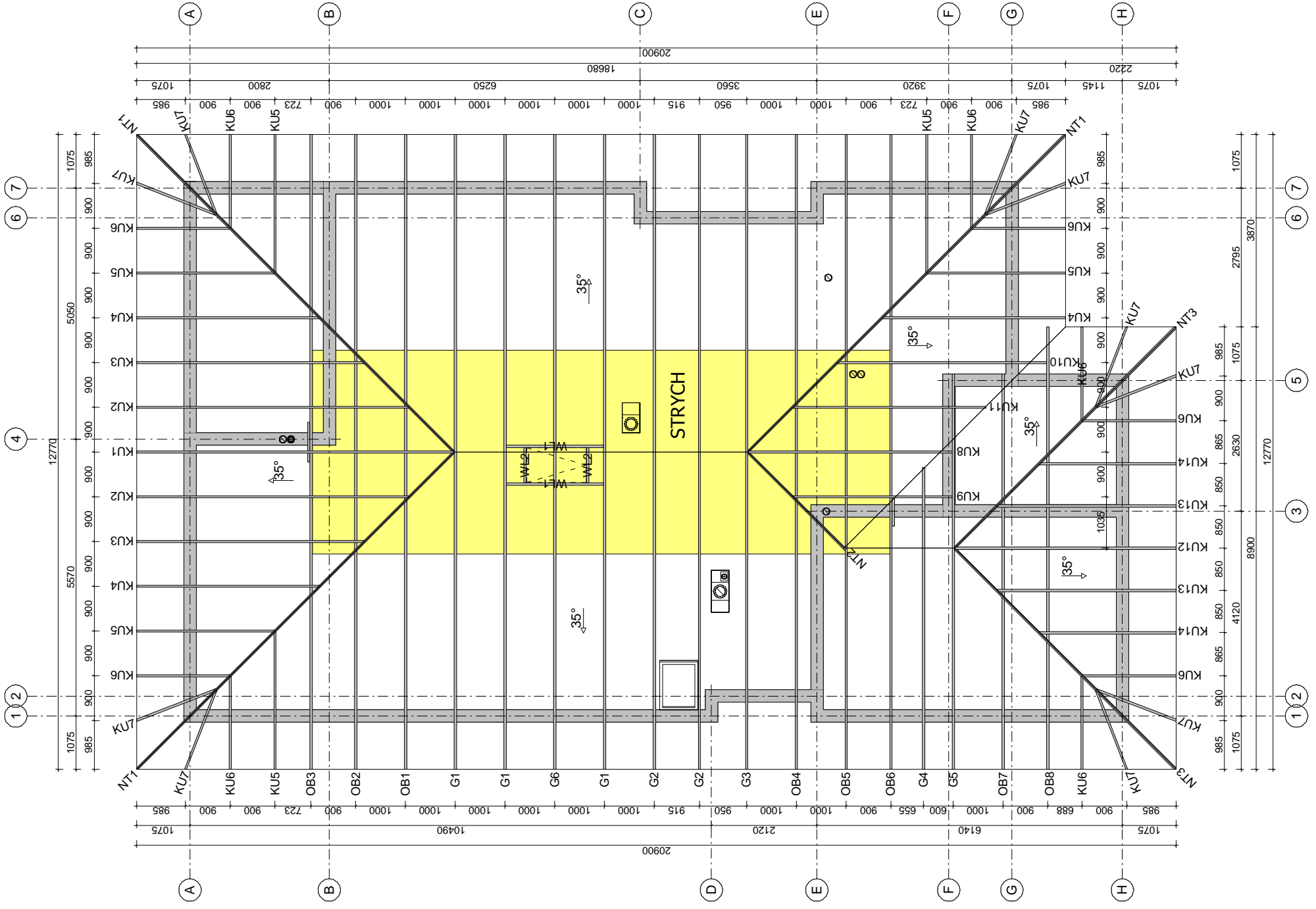
**PROJEKT PREFABRYKOWANEJ WIĘŻBY DACHOWEJ
BUDYNKU MIESZKALNEGO JEDNORODZINNEGO
„AWOKADO”**

WIĄZARY Z LITEGO DREWNA ŁĄCZONE PŁYTKAMI KOLCZASTYMI



**WYKAZ AUTORYZOWANYCH PRODUCENTÓW
NA KOŃCU OPRACOWANIA**

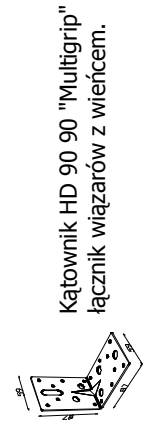




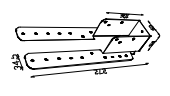
Uwagi:

1. Elementy konstrukcyjne wykonać w autoryzowanym zakładzie prefabrykacji więzarów dachowych w systemie płytek kolczastych "MiTek".
2. Elementy drewniane zabezpieczyć przeciwoogniowo oraz biologicznie środkami chemicznymi.
3. Stężenia konstrukcji wykonać z desek 25x100mm przybijanych gwoździami pierścieniowymi 3,75x80mm, po 3 szt./węzeł.
4. Wiązary zamocować do wieńca stosując kątowniki HD 90 90 firmy "Multigrip".
5. Obciążenie śniegiem: IV strefa
6. Obciążenie wiatrem: I strefa

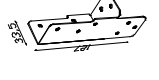
**TARCICA KONSTRUKCYJNA KLASY C24
GRUBOŚĆ 45 mm
Płytki kolczaste MiTek typu: GNA20, T150**



Kątownik HD 90 90 "Multigrip"
łącznik więzarów z wieńcem.



Speedy Standard ST 44 "Multigrip"
łącznik pasa dolnego kulawek
z wiązarami obniżonymi.



Kotew uniwersalna MFAA "Multigrip"
łącznik pasa górnego kulawek z
wiązarami obniżonymi.



TYTUŁ RYSUNKU	NAZWA	Budynek mieszkalny jednorodzinny "AWOKADO"
	OBIEKTU	Do adaptacji
PROJEKTOWAŁ	ADRES	
OPRACOWAŁ	OBIEKTU	
SPRAWDZIŁ		
	Rzut konstrukcji dachowej	SKALA: 1:100
	inż. Andrzej Budakowski	DATA: 2013-01-23
	inż. Marcin Gutowski	NR RYS:

Jak zamówić więzary prefabrykowane?

1. Zamówienie na więzary należy złożyć w licencjonowanym zakładzie prefabrykacji, najlepiej w terminie od jednego do trzech miesięcy przed ukończeniem ścian i stropów.
2. Wszystkie materiały, w tym drewno, łączniki, płytki kolczaste, impregnat zapewnia zakład prefabrykacji. Cena więzarów obejmuje koszt wszystkich niezbędnych elementów.
3. Lista autoryzowanych zakładów oraz ich punktów dystrybucji znajduje się na końcu projektu.
4. Produkcja i montaż trwa kilka dni.
5. Wieszary można zamówić w fabryce w dwóch wariantach:
 - a) Z montażem przez producenta,
 - b) Zakup kompletu elementów – więzarów na konstrukcję dachu (montaż zapewnia Inwestor)
6. Dokumentacja produkcyjna do tego projektu znajduje się w każdym autoryzowanym zakładzie prefabrykacji.
7. Prezentacja trójwymiarowa konstrukcji dostępna jest na stronie www.mitek.pl/projektytypowe

PRZYKŁADOWA WYCENA KONSTRUKCJI DACHU – „AWOKADO”

Założenia projektowe

- podpora - wieniec żelbetowy 250 [mm]
- kąt pochyleni dachu - 35°
- powierzchnia dachu - 315 m²
- tarcica - sucha, impregnowana (FOBOS M-4), 4 stronnie strugana klasy C24
- rozstaw obliczeniowy wiązarów - do 1,00 m

PORÓWNANIE CENOWE:

Wariant I – Wieżba drewniana tradycyjna + konstrukcja stropu żelbetowego (z kosztorysu inwestorskiego)

33 d.3	KNR 2-02 0216-02	+216/7 Płyty żelb. stropowe płaskie grub. 18 cm, beton B20 obmiar = $10.87 \cdot 19.00 - 3.87 \cdot 2.22 - 0.70 \cdot 1.20 = 197.099 \text{ m}^2$	m ²
		Razem koszty bezpośrednie: 17439.40 Jednostkowe koszty bezpośrednie: 88.49 Cena jednostkowa: 126.31	
37 d.3	KNR 2-02 0290-01	Zbrojenie konstr. żelb. pręty stal. gładkie, Fi do 7 mm obmiar = 0.335 t	t
		Razem koszty bezpośrednie: 1109.12 Jednostkowe koszty bezpośrednie: 3310.80 Cena jednostkowa: 4037.67	
38 d.3	KNR 2-02 0290-02	Zbrojenie konstr. żelb. pręty stal. żebr. Fi 8-14 mm obmiar = 4.23 t	t
		Razem koszty bezpośrednie: 14369.60 Jednostkowe koszty bezpośrednie: 3397.08 Cena jednostkowa: 4231.40	
4		Dach	
40 d.4	KNR 2-02 0406-02	Murłaty, przekrój poprz. drewna ponad 180 cm2 obmiar = 1.151 m ³	m ³
		Razem koszty bezpośrednie: 1429.70 Jednostkowe koszty bezpośrednie: 1242.14 Cena jednostkowa: 1475.13	
41 d.4	KNR 2-02 0407-05	Słupy o dług. ponad 2 m, przekrój poprz. drewna do 180 cm2 obmiar = 0.732 m ³	m ³
		Razem koszty bezpośrednie: 1279.08 Jednostkowe koszty bezpośrednie: 1747.35 Cena jednostkowa: 2234.49	
42 d.4	KNR 2-02 0406-06	Płatwie o dług. ponad 3 m, przekrój poprz. drewna ponad 180 cm2 obmiar = 0.745 m ³	m ³
		Razem koszty bezpośrednie: 1003.35 Jednostkowe koszty bezpośrednie: 1346.77 Cena jednostkowa: 1674.80	
43 d.4	KNR 2-02 0408-02	Kleszcze, przekrój poprz. drewna do 180 cm2 obmiar = 0.955 m ³	m ³
		Razem koszty bezpośrednie: 1689.96 Jednostkowe koszty bezpośrednie: 1769.60 Cena jednostkowa: 2274.54	
44 d.4	KNR 2-02 0408-08	Krokwie narożne i koszowe, przekrój poprz. drewna ponad 180 cm2 obmiar = $1.3542 + 0.1863 = 1.541 \text{ m}^3$	m ³
		Razem koszty bezpośrednie: 2171.03 Jednostkowe koszty bezpośrednie: 1408.84 Cena jednostkowa: 1846.38	

45 d.4	KNR 2-02 0408-03	Krokwie zwykłe o dług. do 4.5 m, przekrój poprz. drewna do 180 cm2 obmiar = 1.48 m ³		m ³
		Razem koszty bezpośrednie: Jednostkowe koszty bezpośrednie: Cena jednostkowa:	1906.03 1287.86 1606.10	
46 d.4	KNR 2-02 0408-05	Krokwie zwykłe o dług. ponad 4.5 m, przekrój poprz. drewna do 180 cm2 obmiar = 3.73 m ³		m ³
		Razem koszty bezpośrednie: Jednostkowe koszty bezpośrednie: Cena jednostkowa:	4676.07 1253.65 1543.98	
48 d.4	KNR 2-02 1219-08	Uchwyty do flag - kotwy stalowe do mocowania słupów obmiar = 17 szt		szt
		Razem koszty bezpośrednie: Jednostkowe koszty bezpośrednie: Cena jednostkowa:	496.82 29.22 39.35	
49 d.4	KNR 4-01 0627-06	Impregnacja ogniochronna drewna fobosem, 3-krotna obmiar = 0.12*4*50.83 0.14*4*58.74 (0.14+0.20)*2*(7.20+53.44) (0.14+0.18)*2*29.58 (0.08+0.18)*2*354.71 (0.05+0.16)*2*126.24 (0.04+0.20)*2*67.50 korekta obmiaru 0.001 RAZEM	24.398 32.894 41.235 18.931 184.449 53.021 32.400 0.001 387.329 m ²	m ²
		Razem koszty bezpośrednie: Jednostkowe koszty bezpośrednie: Cena jednostkowa:	2182.87 5.64 10.03	

Razem: 17439,40+1109,12+14369,60+1429,70+1279,08+1003,35+1689,96+2171,03+1906,03+4676,07+496,82+2182,87 = **49 753,03 zł netto**

Wariant II - Więźba z wiązarów prefabrykowanych (pas dolny stanowi strop drewniany)

Konstrukcja dachowa	21 500,00 zł netto
Materiały pomocnicze do montażu: stężenia deskowe 25x100, okucia ciesielskie)	1 000,00 zł netto
Montaż	5 500,00 zł netto
Razem	28 000,00 zł netto

ZALETY:

- Wybierając wiązary prefabrykowane oszczędzasz około 22 000 zł.
- Wybierając wiązary prefabrykowane oszczędzasz jeszcze więcej ponieważ nie musisz wykonywać kosztownych wewnętrznych łąw fundamentowych oraz wewnętrznych ścian nośnych i podciągów, podporę dla wiązarów stanowią tylko ściany zewnętrzne.
- Wybierając wiązary prefabrykowane znacząco przyspieszasz harmonogram robót nie wykonując pracochłonnego i kosztownego stropu żelbetowego.
- Do wykorzystania ponad 47 m² strychu.

- Wybierając więzary prefabrykowane otrzymujesz dach najwyższej jakości.
- Otrzymujesz konstrukcję z fabryki, z gwarancją.
- Montaż trwa kilka dni.

Podane ceny są cenami poglądowymi, każdy projekt konstrukcji zostanie indywidualnie skalkulowany i wyceniony, z montażem oraz transportem.

OPIS TECHNICZNY

1. Przedmiot opracowania

Niniejsze opracowanie obejmuje projekt budowlany konstrukcji dachu, budynku mieszkalnego jednorodzinnego „AWOKADO”. Zgodnie z interpretacją ustawy projekt przeznaczony do wielokrotnego zastosowania (tzw. projekt gotowy), po przystosowaniu do warunków konkretnej inwestycji, może stanowić projekt architektoniczno-budowlany w rozumieniu art. 34 ust. 3 pkt 2 ustawy z dnia 7 lipca 1994 r. Prawo budowlane (Dz. U. z 2000 r., Nr 106, poz. 1126 z późn. zm.), będący częścią projektu budowlanego zatwierdzanego w decyzji o pozwoleniu na budowę.

2. Podstawa opracowania

Niniejszy projekt opracowano w oparciu o:

- Obowiązujące przepisy i normy budowlane oraz oprogramowanie inżynierskie RoofCon/TrussCon
- Katalog techniczny systemu mocowania firmy „MULTIGRIP”.
- Katalog techniczny systemu mocowania firmy „Simpson Strong-Tie”.

2.1 Normy i aprobaty:

- PN-EN 1990:2004/A1:2008 Eurokod -- Podstawy projektowania konstrukcji
- PN-EN 1991-1-1:2004/Ap1:2010 Eurokod 1: Oddziaływania na konstrukcje -Ciężar objętościowy, ciężar własny, obciążenia użytkowe w budynkach
- PN-EN 1991-1-3:2005/AC:2009 Eurokod 1: Oddziaływania na konstrukcje - Obciążenie śniegiem
- PN-EN 1991-1-4:2008/Ap2:2010 Eurokod 1: Oddziaływania na konstrukcje -- Oddziaływania wiatru
- PN-EN 1995-1-1:2010 Eurokod 5 -- Projektowanie konstrukcji drewnianych -- Część 1-1: Postanowienia ogólne -- Reguły ogólne i reguły dotyczące budynków
- PN-EN 14250 Wymagania produkcyjne dotyczące prefabrykowanych elementów konstrukcyjnych łączonych płytkami kolczastymi.
- Deklaracja parametrów płytek zgodnie z EN 14545.

3. Ogólne dane o rozwiązaniach konstrukcyjno - materiałowych.

Główną konstrukcję dachu zaprojektowano z drewnianych, prefabrykowanych wiązarów o maksymalnej rozpiętości w osi podpór 10,62 m i maksymalnym poprzecznym rozstawie osiowym 1000 mm. Tarcica klasy C24 o grubości 45 mm. Połączenia elementów (pasy, jętki, krzyżulce, słupki) wiązarów zaprojektowano na płytki kolczaste GNA20 i T150. Połączenia montażowe elementów konstrukcji dachu projektuje się z ocynkowanych łączników asortymentu firmy „MULTIGRIP” oraz „Simpson Strong-Tie”.

3.1 Odporność na korozję biologiczną i ochrona p. pożarowa.

Projektowana konstrukcja należy do pierwszej klasy zagrożenia korozją biologiczną zgodnie z EN 335-1. Dla klasy tej wystarczy naturalna odporność drewna. Wszystkie elementy konstrukcyjne projektuje się z drewna sosnowego klasy C24, suszonego do wilgotności 18%. Ze względu na ochronę p.poż. stopień palności drewna obniżyć przez zastosowanie powierzchniowych środków ogniochronnych np. Ogniochron lub Fobos.

4. Wymagania dotyczące produkcji wiązarów łączonych płytkami kolczastymi

Wiązary należy wykonać zgodnie z normą PN-EN 14250. Płytki kolczaste wciskać w drewno za pomocą specjalistycznych urządzeń - pras hydraulicznych, na stolikach lub stołach montażowych w zakładzie prefabrykacji.

5. Połączenie wiązara z wieńcem

Połączenie wiązarów z wieńcem zaprojektowano za pośrednictwem kątowników HD 90 90 „Multigrip” w ilości 2szt./węzeł. Mocowanie kątownika do wieńca za pomocą pierścieniowej śruby rozporowej M10 w ilości 1 szt./skrzydełko. Kątowniki łączyć z wiązarem gwoździami skrętnymi 3.75x30 w ilości 8 szt./skrzydełko,

6. Stężenia ukośne

Stężenia ukośne zaprojektowano z elementów drewnianych o przekroju 25x100 mm. Stężenia te mocować w każdym węźle gwoździami pierścieniowymi 3.75 x 80 w ilości 3szt./węzeł.

7. Stężenia wzdłużne

Stężenia wzdłużne zaprojektowano z elementów drewnianych o przekroju 25x100 mm. Stężenia te mocować w każdym węźle gwoździami pierścieniowymi 3.75x80 w ilości 3szt./węzeł..

8. Wytyczne montażu konstrukcji

- Wiązary należy montować dźwigiem z wykorzystaniem trawersu lub odpowiedniego zawiesia .
- Montaż wiązarów rozpocząć od dwóch wiązarów usztywnionych poprzecznie stężeniami.
- Kolejne wiązary należy montować łącząc je z poprzednimi za pomocą stężeń.
- Nie podpuszcza się obciążania elementów konstrukcji dachu (składowania materiałów pokrycia) w trakcie wykonywania prac dekarских ponad wartości przewidziane w projekcie konstrukcji.
- Miejsca styku (oparcia) konstrukcji drewnianej z elementami betonowymi lub stalowymi należy zabezpieczyć poprzez przełożenie warstwą izolacji.
- W trakcie montażu konstrukcji dachu i wykonywaniu pokrycia dachowego należy uwzględnić (zgodnie z projektem architektonicznym) sposób wentylacji przestrzeni dachowej i odwodnienia połaci. Do wykonywania połączeń elementów konstrukcji należy stosować śruby i gwoździe ocynkowane.
- Prace montażowe należy wykonywać pod nadzorem osoby posiadającej odpowiednie uprawnienia budowlane oraz zgodnie z przepisami BHP dotyczącymi montażu elementów wielkowymiarowych i prac na wysokości.

Opracował:
inż. Marcin Gutowski

Zestawienie obciążeń dopuszczalnych dla wiązarów		
	Pas górny	Obciążenie charakterystyczne (kN/m ²)
1.	Dachówka ceramiczna lub betonowa	0,900
2.	Łaty	0,055
3.	Kontrłata	0,015
4.	Folia wstępnego krycia	0,010
	suma:	0,980
	Pas dolny	Obciążenie charakterystyczne (kN/m ²)
1.	Obciążenie technologiczne	0,200
2.	Obciążenie użytkowe (strych)	0,500
3.	Płyta OSB-3 gr. 25 mm (strych)	0,160
4.	Wełna mineralna	0,300
5.	Folia paroszczelna	0,010
6.	2 x Płyta GKF na ruszcie	0,340
	suma:	1,510
	Obciążenie śniegiem	
1.	Wartość charakterystyczna obciążenia śniegiem sk (kN/m ²) Strefa 4	1,6
2.	Współczynnik ekspozycji Ce	1,2
	Obciążenie wiatrem	
1.	Kategoria terenu	1
2.	Strefa 1	$q_{b,0} = 0,30 \text{ kN/m}^2$
3.	Wysokość nad poziomem morza.	700 m n. p. m.
4.	Wysokość budynku do kalenicy.	8,20 m

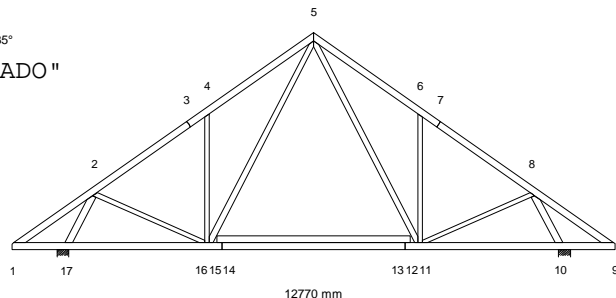
OBLICZENIA WYKONANE PRZEZ

MiTek Industries Polska Sp. z o.o.
ul. Poznańska 29 K
59-220 Legnica

DANE PROJEKTU.

Nazwa projektu: G1b
Klient : Budynek mieszkalny jednorod. "AWOKADO"
Do adaptacji
Wiazar G1

Zadanie nr : 448/13
Kod rysunku :
Rysunek nr :



GLÓWNE ZAŁOŻENIA PROJEKTU

Norma obliczeniowa dla tarcicy : PN-EN 1995-1-1:2010 + załącznik krajowy.
Norma obliczeniowa dla płyt : PN-EN 1995-1-1:2010 + załącznik krajowy.
Obciążenie stałe i obciążenie zmienne: PN-EN 1991-1-1:2004 + załącznik krajowy.
Obciążenie śniegiem : PN-EN 1991-1-3:2005 + załącznik krajowy.
Obciążenie wiatrem : PN-EN 1991-1-4:2008 + załącznik krajowy.

Kontrola produkcji : Nie
Klasa użytkowania : 2
Współcz. redystryb. obc.: 1.1
Rozstaw wiązarów : 1000 mm

Inne parametry zastosowane do części wiązarów zostały zestawione pod nagłówkiem "PARAMETRY TARCICY".

Kształt wiązara jest widoczny na załączonym schemacie.

Sily zostały obliczone zgodnie z pierwszym prawem teorii odkształceń.
Wpływ odkształcenia poprzecznego został wzięty do zliczenia.

OBCIĄŻENIA STANADAROWE

OBCIĄŻENIA STAŁE

Pas górny L 1 = 980 N/m²
Pas górny P 1 = 980 N/m²
Pas dolny 1 = 650 N/m²

CIEŻAR KONSTRUKCJI

Pas górny L 1 = 27 N/m
Pas górny P 1 = 27 N/m
Pas dolny 1 = 27 N/m
Superpas 1 = 27 N/m
Różne = 28 N/m
Masa = 134 kg/warstwę

ŚNIEG

Wartość wyjściowa ($q_k \cdot C_e \cdot C_t$) = 1920 N/m²
Wysokość = 700 [n.p.m]
Barierki śnieżne Nr
Nawis śnieżny lewy Tak
prawy Tak

WIATR

Wartość wyjściowa (q_p) = 1243 N/m²
Wymiary budynku (mm): L=20900, B=12770, H=8200

OBCIĄŻENIA UŻYTKOWE	Wart.	Do	Podst. poz.		Inna poz.		Dystr.
			Od	Do	Od	Do	
OZ 1	= 200 N/m ²	12	17	10	10462		
OZ 2	= 500 N/m ²	12	15	12	4100		

OBCIĄŻENIA SPECJALNE

DODATKOWE OBCIĄŻENIE RÓWNOMIERNE / REGULOWANE OBCIĄŻENIA STANDARDOWE

Metoda: 1=normalne obc. dodatkowe, 2=zastęp ten przypadek, 3=zastęp wszystkie obciążenia

Od	Wart.	Do	Wart.	Metoda	Kierunek	Przyp. obc.	Współcz.
Węzeł	N/m ²	Węzeł	N/m ²			Typ	
15	160	12	160	1	Zrzutowane	Obciążenie stałe	

DODATKOWE OBCIĄŻENIA PUNKTOWE

POZYCJE

Poz	Węzeł	Wym.	Nazwa grupy	Obrót	Nazwa	Dolny	Dodatkowe właściwości
1	5	0	Pas górny P	Brak	KU1	NIE	TAK
2	5	0	Pas górny P	Brak	NT1a	NIE	TAK
3	5	0	Pas górny L	Brak	NT1a	NIE	TAK
4	2	1118	Pas górny L	Brak		NIE	NIE
6	6	1259	Pas górny P	Brak		NIE	NIE
8	1	100	Pas górny L	Brak		NIE	NIE
9	1	100	Pas górny L	Brak		NIE	NIE
10	9	-100	Pas górny P	Brak		NIE	NIE
11	9	-100	Pas górny P	Brak		NIE	NIE

Wartości obciążenia punktowego

Poz	Obr °	Pion. N	Poz. N	Moment kNm	Przp.obciążenia Typ
1		429	0	0.00	Obciążenie stałe
		334	0	0.00	Śnieg mylledo, 0.5mylprawo
		334	0	0.00	Śnieg 0.5mylledo, mylprawo
		445	0	0.00	Śnieg mylledo, mylprawo
		301	0	0.00	Wiatr z lewej (brak ssania)
		-535	0	0.00	Wiatr na szczyt
		0	0	0.00	Obciążenie zmienne 1
		445	0	0.00	Śnieg mylledo, 0 prawo
		11	0	0.00	Wiatr z lewej
		11	0	0.00	Wiatr z prawej
	2,3		48	0	0.00
		44	0	0.00	Śnieg mylledo, 0.5mylprawo
		44	0	0.00	Śnieg 0.5mylledo, mylprawo
		30	0	0.00	Śnieg mylledo, mylprawo
		24	0	0.00	Wiatr z lewej (brak ssania)
		-40	0	0.00	Wiatr na szczyt
		0	0	0.00	Obciążenie zmienne 1
		30	0	0.00	Śnieg mylledo, 0 prawo
		58	0	0.00	Wiatr z lewej
		58	0	0.00	Wiatr z prawej
4			1000	0	0.00
6		1000	0	0.00	Człowiek na prawym pasie górnym
8		699	0	0.00	Śnieg mylledo, 0.5mylprawo
9		87	0	0.00	Śnieg 0.5mylledo, mylprawo
10		87	0	0.00	Śnieg mylledo, 0.5mylprawo
11		699	0	0.00	Śnieg 0.5mylledo, mylprawo

Dodatkowe właściwości dla transferu obciążenia

Poz	typ wiązara	Połączenie		Tarcica		Podpora	Dostępna. wysokość
		rozstaw	kąt	szer.	wys.	szerokość	
1	Kulawka	900	90.0	45	120	9.0	
2	Naroż. trójkątny	1000	45.0	45	120	2.0	
3	Naroż. trójkątny	1000	135.0	45	120	2.0	

KOMBINACJE OBCIĄŻEŃ

Nr	Warunek	KTO	
1	Stan graniczny nośności	St	1.35*Stałe
2	Stan graniczny nośności	Śr	1.15*Stałe + 1.5*ŚniegL(0.5P) + 1.05*(OZ1 + OZ2 + OZ3)
3	Stan graniczny nośności	Śr	1.15*Stałe + 1.5*ŚniegP(0.5L) + 1.05*(OZ1 + OZ2 + OZ3)
4	Stan graniczny nośności	Śr	1.15*Stałe + 1.5*Śnieg + 1.05*(OZ1 + OZ2 + OZ3)
5	Stan graniczny nośności	Śr	1.15*Stałe + 0.75*Śnieg + 1.5*OZ1 + 1.05*(OZ2 + OZ3)
6	Stan graniczny nośności	Śr	1.15*Stałe + 0.75*ŚniegP(0L) + 1.5*OZ1 + 1.05*(OZ2 + OZ3)
7	Stan graniczny nośności	Śr	1.15*Stałe + 0.75*ŚniegL(0P) + 1.5*OZ1 + 1.05*(OZ2 + OZ3)
8	Stan graniczny nośności	Kr	1.15Stałe+1.5Śnieg+1.05(OZ1+OZ2+OZ3)+.9WiatrL(brakssania)
9	Stan graniczny nośności	Kr	1.15Stałe+1.5Śnieg+1.05(OZ1+OZ2+OZ3)+.9WiatrP(brakssania)
10	Stan graniczny nośności	Kr	Stałe + 1.5*Wiatr na szczycie
11	Stan graniczny nośności	Ch	Stałe + 1.5*Człowiek na lewym PG
12	Stan graniczny nośności	Ch	Stałe + 1.5*Człowiek na prawym PG
13	Stan graniczny nośności	Kr	1.15*Stałe+1.05*(OZ1+OZ2+OZ3)+1.5*ŚniegL(0P)+0.9*WiatrL
14	Stan graniczny nośności	Kr	1.15*Stałe+1.05*(OZ1+OZ2+OZ3)+1.5*ŚniegP(0L)+0.9*WiatrP
15	Stan graniczny nośności	Kr	1.15*Stałe+1.05*(OZ1+OZ2+OZ3)+0.75*ŚniegL(0P)+1.5*WiatrL
16	Stan graniczny nośności	Kr	1.15*Stałe+1.05*(OZ1+OZ2+OZ3)+0.75*ŚniegP(0L)+1.5*WiatrP
17	Stan graniczny użytkowania		Stałe + Śnieg + 0.7*(OZ1 + OZ2 + OZ3), Winst
18	Stan graniczny użytkowania		1.8*Stałe + Śnieg + 0.94*(OZ1 + OZ2 + OZ3), Wfin
19	Stan graniczny użytkowania		Stałe + ŚniegP(0L) + 0.7*(OZ1 + OZ2 + OZ3), Winst
20	Stan graniczny użytkowania		1.8*Stałe + ŚniegP(0L) + 0.94*(OZ1 + OZ2 + OZ3), Wfin
21	Stan graniczny użytkowania		Stałe + ŚniegL(0P) + 0.7*(OZ1 + OZ2 + OZ3), Winst
22	Stan graniczny użytkowania		1.8*Stałe + ŚniegL(0P) + 0.94*(OZ1 + OZ2 + OZ3), Wfin
23	Stan graniczny użytkowania		Stałe + 0.5*Śnieg + OZ1 + 0.7*(OZ2 + OZ3), Winst
24	Stan graniczny użytkowania		1.8*Stałe + 0.5*Śnieg + 1.24*OZ1 + 0.94*(OZ2 + OZ3), Wfin
25	Stan graniczny użytkowania		Stałe + 0.7*(OZ1 + OZ2 + OZ3) + 0.5*ŚniegL(0P) + WiatrL, Wi
26	Stan graniczny użytkowania		1.8*Stałe + 0.94*(OZ1 + OZ2 + OZ3) + 0.5*ŚniegL(0P) + Wiatr
27	Stan graniczny użytkowania		Stałe + 0.7*(OZ1 + OZ2 + OZ3) + 0.5*ŚniegP(0L) + WiatrP, Wi
28	Stan graniczny użytkowania		1.8*Stałe + 0.94*(OZ1 + OZ2 + OZ3) + 0.5*ŚniegP(0L) + Wiatr

PARAMETRY TARCICY

Grupa tarcicy	Od	-Do	KO	SNr	kMod	gM	Rozmiar	Klasa	Stężenie	Max	Różniące się dane	
											mm/szt	CSI
Pas górny L 1	3-	1	8	1	0.90	1.30	45x 145	C24	< 940	1.00		
Pas górny L 1	3-	5	8	1	0.90	1.30	45x 145	C24	< 940	0.87		
Pas górny P 1	7-	5	9	1	0.90	1.30	45x 145	C24	< 940	0.86		
Pas górny P 1	7-	9	4	1	0.80	1.30	45x 145	C24	< 940	1.00		
Pas dolny 1	13-	9	3	1	0.80	1.30	45x 145	C24	<2480	0.90		
Pas dolny 1	13-	14	4	1	0.80	1.30	45x 145	C24	<2480	0.62		
Pas dolny 1	14-	1	16	1	0.90	1.30	45x 145	C24	<2480	1.00		
Krzyżulec 1	4-	16	13	1	0.90	1.30	45x 95	C24	1 Szt.	0.50		
Krzyżulec 1	6-	11	14	1	0.90	1.30	45x 95	C24	1 Szt.	0.50		
Krzyżulec 2	2-	16	4	1	0.80	1.30	45x 95	C24	Nie	0.23		
Krzyżulec 2	8-	11	4	1	0.80	1.30	45x 95	C24	Nie	0.23		
Krzyżulec 3	5-	11	10	1	0.90	1.30	45x 120	C24	Nie	0.38		
Krzyżulec 3	5-	16	10	1	0.90	1.30	45x 120	C24	Nie	0.39		
Krzyżulec 4	2-	17	4	1	0.80	1.30	45x 145	C24	Nie	0.82		
Krzyżulec 5	8-	10	4	1	0.80	1.30	45x 145	C24	Nie	0.82		
Superpas 1	15-	12	5	1	0.80	1.30	45x 145	C24	Tak	0.47		

OBLICZENIOWA SIŁA STABILIZUJĄCA Fd (N) W KAŻDYM STĘŻENIU
Element

Od	Do	KO ST (Nr)	KO Dł (Nr)	KO Śr (Nr)	KO Kr (Nr)	KO Ch (Nr)
4-	16	77 (1)	0 (0)	155 (2)	195 (13)	72 (11)
0 (0)						
6-	11	77 (1)	0 (0)	155 (3)	195 (14)	72 (12)
0 (0)						

WYCIĄG Z WYNIKÓW OBLICZEŃ DLA NAJNIEKORZYSTNIEJSZEJ KOMBINACJI OBCIĄŻEŃ

Pręt	KO	Dyst.	Wys.	Klasa	Wybocz	Moment	Osiowa	Ścin.	MZ	Osiowe	Ścin.	Max		
Od	Do	(mm)	(mm)		(mm)	MZ(kNm)	AX(N)	V(N)	CSI	CSI	CSI	CSI	km	inst
1-	2	8	230	145	C2	552x	-0.58	-473	2570	0.15	0.00	0.29	0.29	1.30
2-	4	8	-110	145	C2	940y	-2.49	-28741	0	0.47	0.52	0.00	1.00	1.27
4-	5	8	-31	145	C2	940y	-1.75	-29458	0	0.33	0.54	0.00	0.87	1.27
5-	6	9	2283	145	C2	940y	-1.74	-29264	0	0.33	0.53	0.00	0.86	1.27
6-	8	4	2487	145	C2	940y	-2.07	-27068	0	0.44	0.55	0.00	1.00	1.27
8-	9	9	1525	145	C2	552x	-0.57	-470	-2563	0.15	0.00	0.29	0.29	1.30
9-	10	3	-1075	145	C2	2480y	2.41	-1874	3828	-	-	0.46	0.90	1.300.93
10-	11	5	-2952	145	C2		0.89	9818	0	0.27	0.16	0.00	0.43	1.260.93
11-	16	4	25	145	C2		1.55	15149	0	0.48	0.24	0.00	0.72	1.260.93
16-	17	15	-25	145	C2		0.85	15982	0	0.23	0.23	0.00	0.46	1.260.93
17-	1	16	-80	145	C2	2480y	1.57	-6457	15404	0.31	0.69	0.16	1.00	1.230.93
6-	11	14		95	C2	1346y	0.01	-9731	2	0.00	0.50	0.00	0.50	
4-	16	13		95	C2	1346y	-0.01	-9739	-3	0.01	0.50	0.00	0.50	
8-	11	4		95	C2		-0.05	8578	22	0.04	0.19	0.00	0.23	
2-	16	4		95	C2		0.05	8570	-22	0.04	0.19	0.00	0.23	
5-	11	10		120	C2	4805y	0.00	-807	-1	0.00	0.38	0.00	0.38	
5-	16	10		120	C2	4805y	0.00	-835	2	0.00	0.39	0.00	0.39	
2-	17	4		145	C2	1121y	-0.24	-27721	104	0.07	0.76	0.01	0.82	
8-	10	4		145	C2	1121y	0.24	-27735	-105	0.07	0.76	0.01	0.82	
15-	12*	5	1963	145	C2	1750x	0.97	-7783	52	0.38	0.10	0.01	0.47	

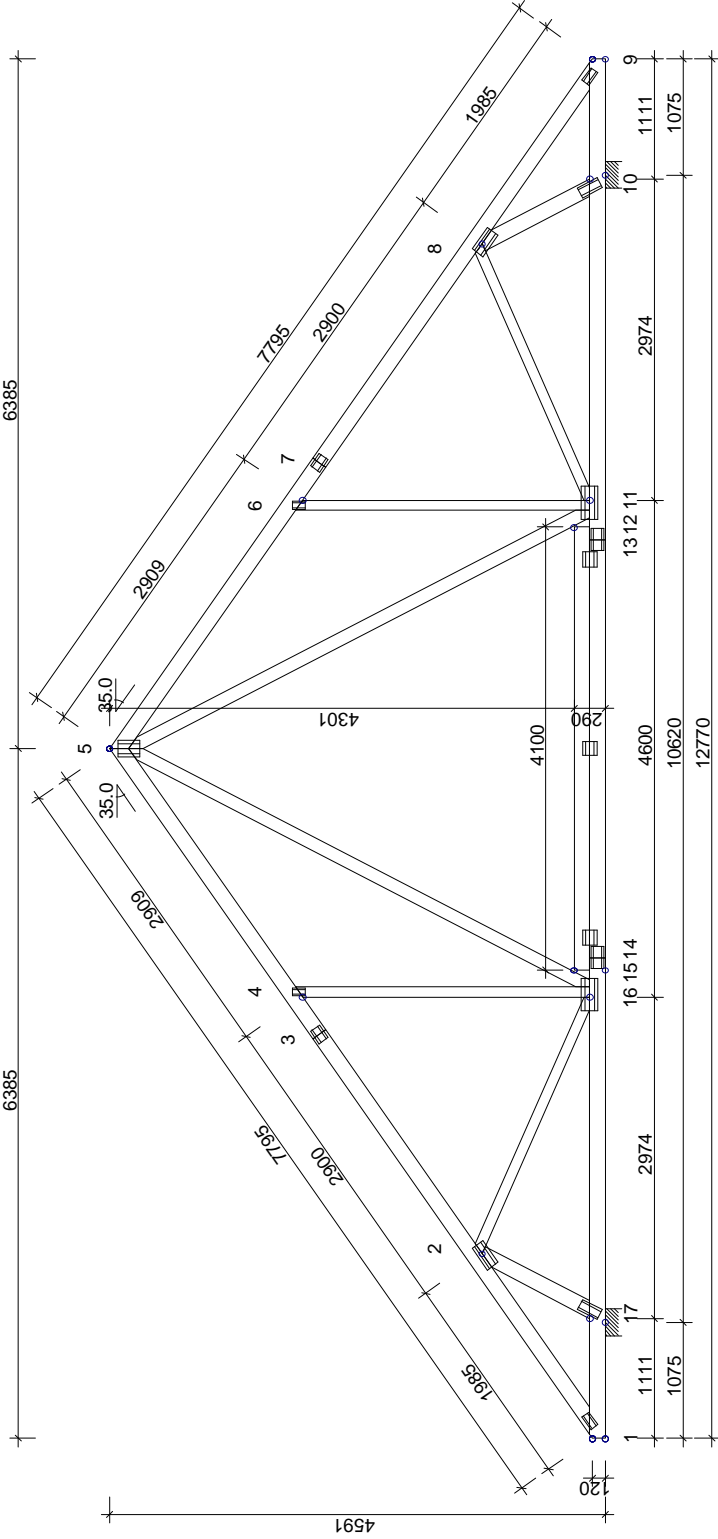
*) ExtraPas

ŁĄCZNIKI

Łącznik	Producent	Aprobata Techniczna
GNA20	Mitek	1020-CPD-070038938, IF-55-01.01
T150	Mitek	1020-CPD-070038938, IF-55-02.01

Węzeł	Łącz.	Rozmiar		Max	Gwóźdź
Nr	Typ	Szer.	Dług.	Napręż	Il. Typ
1	GNA20	76	143	0.61	
2	T150	124	245	0.95	
3	T150	102	144	0.55	
4	GNA20	76	122	0.66	
5	GNA20	154	205	0.89	
6	GNA20	76	122	0.66	
7	T150	102	144	0.55	
8	T150	124	245	0.94	
9	GNA20	76	143	0.61	
10	T150	102	205	0.85	
11	GNA20	154	307	0.87	
13	T150	124	205	0.57	
14	T150	124	205	0.56	
16	GNA20	154	307	0.87	
17	T150	102	205	0.86	
15: 2	GNA20	132	143	0.56	
15: 3	GNA20	132	124	0.18	
15: 4	GNA20	132	143	0.56	

Max tolerancja położenia łącznika: 5 mm



INFORMACJE OGÓLNE:

WIAZAR ZAPROJEKTOWANY ZA POMOCĄ PROGRAMU
KOMPUTEROWEGO "TRUSSCON", LIC.NR: 4250
SIŁY ZOSTAŁY OBLICZONE ZGODNIE Z
I PRAWEM TEORII ODKS/ZTAŁCEN
NORMA TARCICY: PN-EN 1995-1-1:2004 + NA
OBCIĄŻENIA: PN-EN 1991 + NA
OBCIĄŻENIA ŚNIEGIEM: PN-EN 1991-1-3:2005 + NA
OBCIĄŻENIA WIATREM: PN-EN 1991-1-4:2008 + NA

USTAWIENIA OGÓLNE:

GRUBOŚĆ TARCICY: (mm) 45
ROZSTAWY WIAZARÓW: (mm) 1000

OBCIĄŻENIA (N/m²):

ŚNIEG (WARTOŚĆ BAZOWA): 1920
WIATR (WARTOŚĆ BAZOWA): 1243

ZMIENNE:
NR WOLNY
1 200
2 500

OBC. STALE: PATRZ TABLICA TARCICY
INNE OBCIĄŻENIA JAK NA WYDRUKU OBLICZEŃ

REAKCJE PODPOROWE (kN/kNm):

WĘZEL NR	KIER.	KO Śr	KO Kt	KO Kt	PODP:
		MAX	MIN	MAX	MM
10	Pion	17.58	29.80	32.31	201
17	Poz	0.00	0.00	7.23	0.00
17	Pion	17.57	29.78	32.45	201

MAX UGIĘCIE (mm):

WĘZEL NR	PION	POZ.	KO NR
13-14	23.7	1.5	18 (Wfin)
5-6	12.3	-2.4	18 (Wfin)
2-3	11.2	6.7	26 (Wfin)

INFORMACJE O UGIĘCIU W INNYCH WĘZŁACH - PATRZ OBLICZENIA

TOLERANCJA POŁOŻENIA ŁĄCZNIKA: 5 mm

ŁĄCZNIKI - NA DŁUGOŚĆ:

WĘZEL NR	PEŁYTKA TYP	SZER. [mm]	DŁUG. [mm]
3	T150	102	144
7	T150	102	144
13	T150	124	205
14	T150	124	205

ŁĄCZNIKI - OPRÓCZ NA DŁUGOŚĆ:

WĘZEL NR	PEŁYTKA TYP	SZER. [mm]	DŁUG. [mm]	X-WYM [mm]	Z-WYM [mm]	KĄT
1	GNA20	76	143	32	35	
2	T150	124	245	16	48	
4	GNA20	76	122	94	10	
5	GNA20	154	205	75	77	
6	GNA20	76	122	94	10	
8	T150	124	245	16	48	
9	GNA20	76	143	32	34	
10	T150	102	205	65	22	
11	GNA20	154	307	13	77	
16	GNA20	154	307	13	77	
17	T150	102	143	65	22	
15:2	GNA20	132	245	229	66	
15:3	GNA20	132	124	1988	66	
15:4	GNA20	152	143	229	66	

TARCICA:

WĘZEL Oł - Do	WYS. [mm]	GRUBOŚĆ 45 mm	KLASA	STEŻ. mm/szt.	OBC. N/m ²
1-5	145		C24	< 940	980
5-9	145		C24	< 940	980
9-1	145		C24	< 2480	650
4-16	95		C24	1 szt.	
6-11	95		C24	1 szt.	
2-16	95		C24	Nie	
8-11	95		C24	Nie	
5-11	120		C24	Nie	
5-16	120		C24	Nie	
2-17	145		C24	Nie	
8-10	145		C24	Nie	
15-12	145		C24	Nie	

TRUSSCON

TYTUŁ RYSUNKU

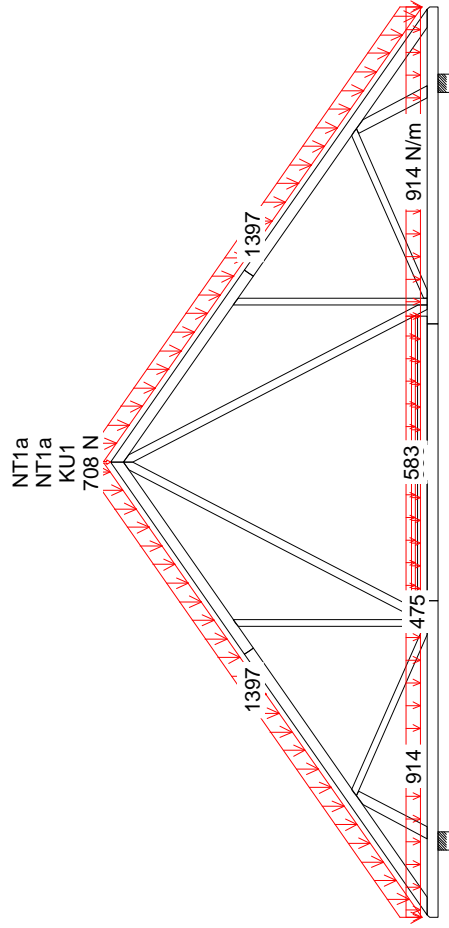
PROJEKTOWAŁ

OPRACOWAŁ

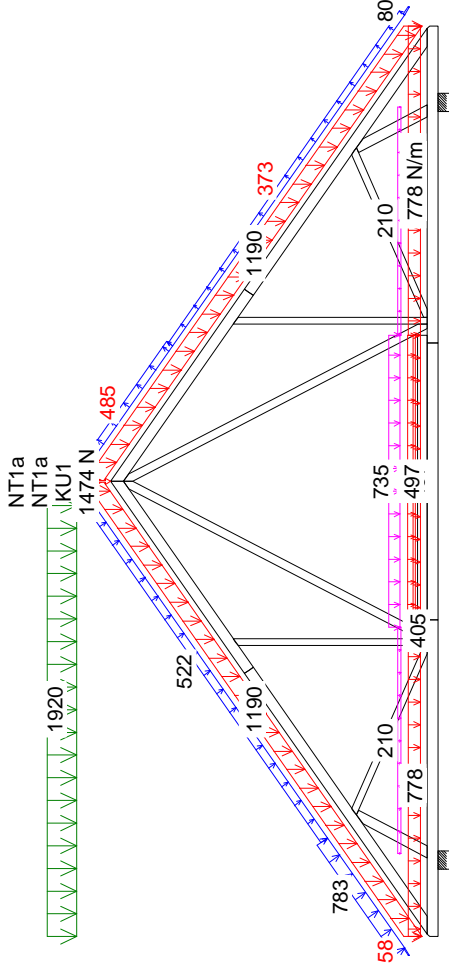
SPRAWDZIŁ

WERSJA: 2012 SR2
CZAS: 09.02

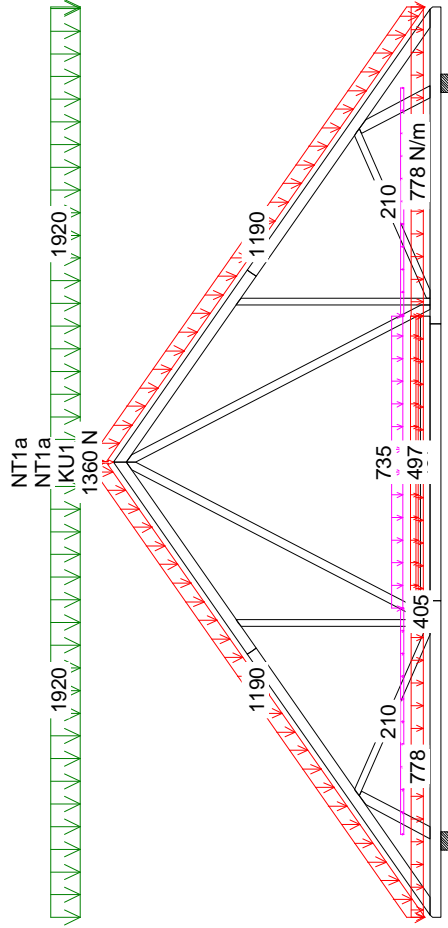
Nazwa obiektu: Budynek mieszkalny jednorod. "AWOKADO"
Adres obiektu: Do adaptacji
Wiązar GI: inż. Andrzej Budakowski
SKALA: 1:70(A4)
Data: 2013-01-23
Nrys: inż. Marcin Gutowski



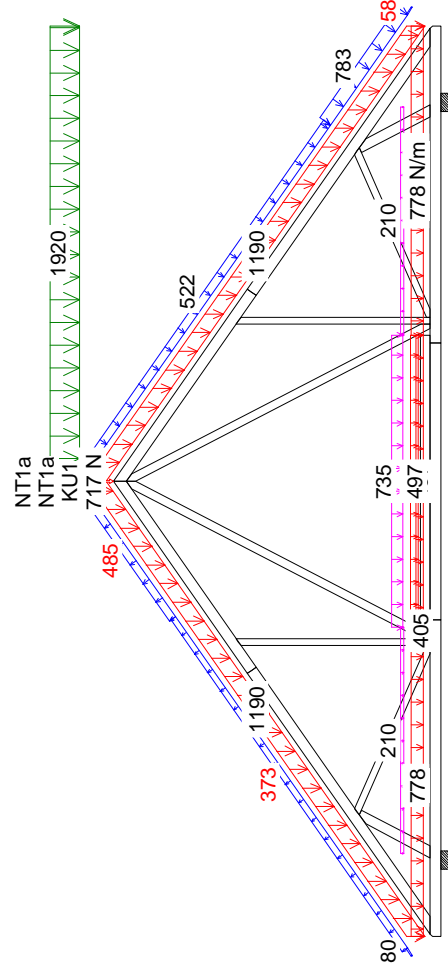
1 St 1.35*State



13 Kr 1.15*State+1.05*(OZ1+OZ2+OZ3)+1.5*ŚniegI.(OP)+0.9*WiatrP



4 Śr 1.15*State + 1.5*Śnieg + 1.05*(OZ1 + OZ2 + OZ3)



14 Kr 1.15*State+1.05*(OZ1+OZ2+OZ3)+1.5*ŚniegP(OL)+0.9*WiatrP

Andrzej Budakowski

(imię i nazwisko)

Gdańsk, dn. 21.01.2013 r.

(data)

Nr ew. POM/0208/POOK/04

(nr uprawnień)

POM/BO/0026/05

(nr członkowski izby zawodowej)

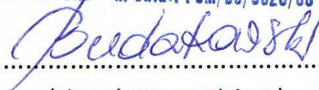
Oświadczenie

projektanta lub osoby sprawdzającej projekt budowlany.

Zgodnie z art. 20 ust. 4 Ustawy z dnia 7 lipca 1994 r. Prawo budowlane (tj. DZ. U. Nr 243 z 2010 r. poz. 1623 z póź. zm.) niniejszym oświadczam, że projekt budowlany konstrukcji dachu dla

Budynku mieszkalnego, jednorodzinnego „AWOKADO”, sporządzony w dniu 21.01.2013 r. został wykonany zgodnie z obowiązującymi przepisami oraz zasadami wiedzy technicznej.

inż. Bud. Andrzej Budakowski
Upow. budow. do projektowania
bez ograniczeń w specjalności
konstrukcyjno - budowlanej
nr ewid.: POM/0208/POOK/04
Członek POIB - nr ewid.: POM/BO/0026/05



(pieczęć wraz z podpisem)



Zaświadczenie

o numerze weryfikacyjnym:

POM-3M3-Q7F-T26 *

Pan Andrzej Grzegorz Budakowski o numerze ewidencyjnym POM/BO/0026/05
adres zamieszkania ul. Szeroka 3 Dąbrówka, 83-212 Bobowo
jest członkiem Pomorskiej Okręgowej Izby Inżynierów Budownictwa i posiada wymagane
ubezpieczenie od odpowiedzialności cywilnej.

Niniejsze zaświadczenie jest ważne do dnia 2013-12-31.

Zaświadczenie zostało wygenerowane elektronicznie i opatrzone bezpiecznym podpisem elektronicznym
weryfikowanym przy pomocy ważnego kwalifikowanego certyfikatu w dniu 2013-01-03 roku przez:

Ryszard Kolasa, Przewodniczący Rady Pomorskiej Okręgowej Izby Inżynierów Budownictwa.

(Zgodnie art. 5 ust 2 ustawy z dnia 18 września 2001 r. o podpisie elektronicznym (Dz. U. 2001 Nr 130 poz. 1450) dane w postaci elektronicznej opatrzone bezpiecznym podpisem elektronicznym weryfikowanym przy pomocy ważnego kwalifikowanego certyfikatu są równoważne pod względem skutków prawnych dokumentom opatrzonym podpisami własnoręcznymi.)

* Weryfikację poprawności danych w niniejszym zaświadczeniu można sprawdzić za pomocą numeru weryfikacyjnego zaświadczenia na stronie Polskiej Izby Inżynierów Budownictwa www.piib.org.pl lub kontaktując się z biurem właściwej Okręgowej Izby Inżynierów Budownictwa.

Gdańsk, dnia 10 grudnia 2004 r

syg. akt 287/POM/OKK/04

DECYZJA

Na podstawie art. 24 ust. 1 pkt 2 ustawy z dnia 15 grudnia 2000 r. o samorządach zawodowych architektów, inżynierów budownictwa oraz urbanistów (Dz. U. z 2001 r. nr 5 poz. 42, z późn. zm.) i art. 12 ust. 3, art. 13 ust. 1 pkt 1 i art. 14 ust. 1 pkt 2 ustawy z dnia 7 lipca 1994 r. Prawo budowlane (tekst jednolity: Dz. U. z 2000 r. nr 106 poz. 1126 z późn. zm) oraz § 9 ust. 1 rozporządzenia Ministra Gospodarki Przestrzennej i Budownictwa z dnia 30 grudnia 1994 r. w sprawie samodzielnych funkcji technicznych w budownictwie (Dz. U. z 1995 r. Nr 8 poz. 38, z późn. zm.) oraz art. 104 ust. 1 i 2 Kodeksu postępowania administracyjnego (t. j. Dz. U. z 2000 r. Nr 98, poz. 1071 z późn. zm.)

Okręgowa Komisja Kwalifikacyjna
stwierdza, że:

Pan ANDRZEJ BUDAKOWSKI
inżynier
urodzony dnia 19.10.1976 r. w Kwidzynie

uzyskał
UPRAWNIENIA BUDOWLANE
numer ewidencyjny: **POM/0208/POOK/04**

do projektowania bez ograniczeń w specjalności
konstrukcyjno-budowlanej

UZASADNIENIE

W związku z uwzględnieniem w całości żądania strony, na podstawie art. 107 § 4 K.p.a odstepuje się od uzasadnienia decyzji. Zakres nadanych uprawnień budowlanych wskazano na odwrocie decyzji.

Pouczenie

Od niniejszej decyzji służy odwołanie do Krajowej Komisji Kwalifikacyjnej Polskiej Izby Inżynierów Budownictwa w Warszawie, za pośrednictwem Pomorskiej Okręgowej Izby Inżynierów Budownictwa w terminie 14 dni od daty jej doręczenia.

Skład orzekający Okręgowej Komisji Kwalifikacyjnej:



PRZEWODNICZĄCY
Okręgowej Komisji Kwalifikacyjnej

Ryszard Kolas

Otrzymują:

1. Pan Andrzej Budakowski
83-200 Starogard Gdański, ul. Kleeberga 17 a
2. Okręgowa Rada Izby
3. Główny Inspektor Nadzoru Budowlanego
4. a/a

CZŁONEK
Okręgowej Komisji Kwalifikacyjnej

Ziemowit Suligowski

WICEPRZEWODNICZĄCY
Okręgowej Komisji Kwalifikacyjnej

Leszek Niedostatkiewicz

Pan Andrzej Budakowski upoważniony jest do:

- I. Na podstawie art. 12 ust. 1 pkt 1 i art. 13 ust. 4 ustawy z dnia 7 lipca 1994 r Prawo budowlane, uprawnienia niniejsze upoważniają w specjalności konstrukcyjno-budowlanej bez ograniczeń do:
 - a. projektowania, sprawdzania projektów budowlanych w specjalności objętej niniejszymi uprawnieniami i sprawowania nadzoru autorskiego,
 - b. sprawowania kontroli technicznej utrzymania obiektów budowlanych.

- II. Na podstawie § 5 ust. 3 d w związku z ust. 3 a pkt 1 i ust. 3 b pkt 1 oraz § 4 ust. 2 powołanego na wstępie decyzji rozporządzenia niniejsze uprawnienia budowlane uprawniają również do projektowania:
 - a. dróg wewnętrznych,
 - b. dróg dojazdowych (D), dróg lokalnych (L), dróg zbiorczych (Z), w rozumieniu przepisów w sprawie warunków technicznych, jakim powinny odpowiadać drogi publiczne i ich usytuowanie,
 - c. dróg nie przeznaczonych do ruchu naziemnego i postoju statków powietrznych na terenie lotnisk,
 - d. dróg o nawierzchni gruntowej lub trawiastej przeznaczonych do ruchu naziemnego i postoju statków powietrznych na terenie lotnisk,
 - e. rozbiórek obiektów budowlanych, o których mowa w lit. a. – c.
 - f. budowy, przebudowy i remontu jednoprzęsłowych mostów, wiaduktów, estakad i kładek o rozpiętości przęsła do 20 m,
 - g. budowy mostów składanych według stosownych instrukcji.
 - h. budowy rusztowań i kładek roboczych,
 - i. rozbiórek obiektów budowlanych, o których mowa w lit. f. - h. niewymagających uwzględnienia wpływów eksploatacji górniczej.

- III. Zgodnie z § 2 powołanego na wstępie rozporządzenia, uprawnienia budowlane nie obejmują działalności zawodowej w zakresie projektowania i budowy:
 - a. instalacji urządzeń technicznych służących do utrzymania ruchu i transportu kolejowego,
 - b. urządzeń transportowych linowych i linowo-terenowych służących do publicznego przewozu osób w celach turystyczno-sportowych.

Gdzie zamówić wiązary ?

Autoryzowane zakłady prefabrykacji oraz ich punkty sprzedaży

Nazwa firmy	Ulica	Kod	Miasto	telefon	Zakład /Punkt	e-mail
ERAGA	ul. Cienista 20 lok. 17	02-439	Warszawa	22 211 18 90	Zakład prefabrykacji	eraga@eraga.com.pl
CENTROBUD Spółka Jawna	ul. Kłobucka 8 paw.5	02-699	Warszawa	22 320 07 05	Punkt dystrybucji	
CENTROBUD Spółka Jawna	ul. Słoneczna 59	05-500	Piaseczno/Stara Iwiczna	22 756 72 36	Punkt dystrybucji	
CENTROBUD Spółka Jawna	ul. Przyrzeczce 20	05-510	Konstancin - Jez.	22 756 30 19	Punkt dystrybucji	
CENTROBUD Spółka Jawna	ul. Pogodna 8/10	05-555	Tarczyn	22 727 87 67	Punkt dystrybucji	
CENTROBUD Spółka Jawna	ul. Powstańców 8	05-870	Błonie	22 725 30 96	Punkt dystrybucji	
HATEK	ul. Tartaczna 71	06-102	Pułtusk	23 692 77 31	Zakład prefabrykacji	hatek@hatek.com.pl
CENTROBUD Spółka Jawna	ul. Cmentarna 9	06-200	Maków Mazowiecki	29 717 13 48	Punkt dystrybucji	
CENTROBUD Spółka Jawna	ul. Komisji Edukacji Nar. 2	07-200	Wyszków	29 743 10 35	Punkt dystrybucji	
PPHU Kamir	ul. Ciełkowskiego 171	15-516	Białystok	85 662 60 69	Punkt dystrybucji	
PPHU Kamir	ul. Serwisowa 8	15-620	Białystok	85 743 32 33	Punkt dystrybucji	
Maxipol	ul. Garncarska 1	27-660	Koprzywnica	15 847 64 18	Punkt dystrybucji	maxipol@poczta.fm
Hadex Sp. z o.o.	ul. Klonowica 20	30-654	Kraków	12 655 99 33	Punkt dystrybucji	
Konkret-Pronier	ul. Komorowskich 95	34-300	Żywiec	33 863 77 27	Punkt dystrybucji	
DREW-INWEST	ul. Jana Kazimierza 2/2	34-360	Miłówka	33 863 77 27	Zakład prefabrykacji	biuro@drew-inwest.pl
F.U.H.P. CANADA SYSTEM	ul. Leśna 66	34-600	Limanowa	18 337-57-24	Zakład prefabrykacji	biuro@canada-system.pl
SAWE	Niechobrz 923	36-047	Niechobrz k. Rzeszowa	17 871 81 46	Zakład prefabrykacji	wojciechskora@sawe.pl
Hadex Sp. z o.o.	ul. Gen. H. Le Ronda 72	40-302	Katowice	32 256 69 92	Punkt dystrybucji	
DZ KONSTRUKCJE BUDOWLANE	ul.K.K.Baczyńskiego 12	41-203	Sosnowiec	600 923 042	Punkt dystrybucji	info@dz-konstrukcje.pl
ZUH Markas - Marek Spruś	ul. Podmiejska	41-940	Piekary Śląskie	32 284 34 16	Punkt dystrybucji	markas@markas.co
WIĄZAR-SYSTEM	ul. Podmiejska 21	41-940	Piekary Śląskie	534 963 999	Punkt dystrybucji	m.bajerski@wiazar-system.pl
Hadex Sp. z o.o.	ul. Kard. St. Wyszyńskiego 59	41-947	Piekary Śląskie	32 288 64 62	Punkt dystrybucji	
TECH- DREW	ul. Sadowskiego	41-948	Piekary Śląskie	697 116 570	Punkt dystrybucji	techdrew@op.pl
TECH- DREW	ul. Sadowskiego	41-948	Piekary Śląskie	697 116 570	Punkt dystrybucji	
PROFI-CAN	ul. Marii Curie Skłodowskiej 90	41-949	Piekary Śląskie	32 287 66 59	Zakład prefabrykacji	profi-can@neostrada.pl
Markas Marek Spruś	ul. Tarnogórska 3	42-622	Świerklaniec	692 456 347	Punkt dystrybucji	marek.markas@interia.pl
Hadex Sp. z o.o.	ul. Warszawska 319	43-155	Bieruń	32 216 27 54	Punkt dystrybucji	
Hadex Sp. z o.o.	ul. Górnośląska 3d	43-200	Pszczyna	32 449 18 18	Punkt dystrybucji	
AGROBUD-WIĄZARY	ul. Czechowicka 22	43-300	Bilesko-Biała	33 811 89 57	Zakład prefabrykacji	dachy@agrobud.ig.pl
LABO BPM	ul. Księdza Londzina 57	43-382	Bilesko-Biała	33 486 28 55	Zakład prefabrykacji	biuro@labo-bpm.com.pl
Hadex Sp. z o.o.	ul. Dębowiecka 28	43-430	Ochaby Małe	33 853 57 24	Punkt dystrybucji	
Domdepot Ustroń	ul. Choinkowa 37	43-450	Ustroń	795 136 196	Punkt dystrybucji	
Hadex Sp. z o.o.	ul. Dojazdowa 1	44-100	Gliwice	32 300 62 73	Punkt dystrybucji	
Hadex Sp. z o.o.	ul. Dworcowa 37	44-240	Żory	32 434 12 06	Punkt dystrybucji	
Hadex Sp. z o.o.	ul. Łąkowa 2	44-268	Jastrzębie Borynia	32 793 70 40	Punkt dystrybucji	
Hadex Sp. z o.o.	ul. Wodzisławska 287	44-274	Rybnik	32 425 02 00	Punkt dystrybucji	
Hadex Sp. z o.o.	ul. Rymera 116a	44-314	Radlin	32 454 92 57	Punkt dystrybucji	
INTECH / oddział	ul. Światowida 6	45-325	Opole	77 456 93 00	Punkt dystrybucji	
WIĄZAR SYSTEM	ul. Wołczyńska 63B	46-264	Krzywiczyny	77 414 14 68	Zakład prefabrykacji	kontakt@wiazar-system.pl
Concreto s.c.	ul. T. Kościuszki 108a/2	50-441	Wrocław	71 79 00 804	Punkt dystrybucji	
GMS HOUSE S.C.	al. Poprzeczna 33-35	51-167	Wrocław	690 939 065	Punkt dystrybucji	biuro@gmshouse.pl
Budus Wrocław	ul. Brücknera 51	51-411	Wrocław	71 372 72 10	Punkt dystrybucji	
OSIŃSKI I SYN	ul. Dzierżonowska 16 C	57-100	Strzelin	71 796 29 64	Punkt dystrybucji	
FAGO /oddział	ul. Legnicka 2	57-200	Ząbkowice Śląskie	74 815 20 22	Punkt dystrybucji	
FAGO /oddział	ul. Budowlana 1	58-125	Pszemno	74 851 69 00	Punkt dystrybucji	
INTECH	ul. Szarych Szeregów 6 K	58-150	Strzegom	74 855 40 52	Punkt dystrybucji	
FAGO/oddział	ul. Piłsudskiego 13	58-200	Dzierżonów	74 832 12 00	Punkt dystrybucji	
INTER-SYSTEM	ul. Bankowa 11	58-260	Bielawa	74 646 54 84	Zakład prefabrykacji	biuro@tartakis.pl
Marcco	ul. Bolesława Chrobrego 51	58-300	Wałbrzych	74 666 26 66	Punkt dystrybucji	
PAGAZ Kamienna Góra	ul. Spacerowa 1 e	58-400	Kamienna Góra	75 744 76 66	Punkt dystrybucji	
WIĄZARY BURKIETOWICZ	ul. Wolności 127	58-500	Jelenia Góra	75 742 37 31	Punkt dystrybucji	
Przedsiębiorstwo Wiel.	ul. Stawowa 10	58-533	Mysłakowice	75 71 31 478	Punkt dystrybucji	
INTECH /oddział	ul. Sierocińska 5	59-220	Legnica	76 851 22 50	Punkt dystrybucji	
WESTMALL	ul. Kościuski 8	59-230	Prochowice	76 85 80 035	Zakład prefabrykacji	westmall@westmall.com.pl
ZAKŁAD STOLARSKI "MAGBOS"	ul. Wyszyńskiego 12 B	59-500	Złotoryja	603 806 252	Punkt dystrybucji	info@magbos.com
GRADIX	ul. Lwówecka 1	59-620	Gryfów Śląski	75 781 35 33	Punkt dystrybucji	
JAWA	ul. Ceramiczna 15	59-700	Bolesławiec	75 732 05 24	Punkt dystrybucji	
Punex	Żarska Wieś 86	59-900	Żarska Wieś 86	75 77 18 375	Punkt dystrybucji	
INTER-LERS	ul. Czarnieckiego 8	62-270	Klecko k. Gniezna	61 427 04 23	Zakład prefabrykacji	biuro@inter-lers.pl
Wesołek	ul. Składowa 14	63-041	Chocicza	61 287 35 02	Punkt dystrybucji	
WIĄZARY BURKIETOWICZ	ul. Kaliska 45	63-430	Odolanów k. Ostrowa Wlkp.	62 733 13 48	Zakład prefabrykacji	tartak@burkietowicz.pl
DAM-BUD	ul. Olszowa 159	63-600	Kępno	607 570 364	Punkt dystrybucji	
KONSTRUKCYJNY.PL	ul. 55 Pułku Piechoty 34	64-100	Leszno	600 332 985	Zakład prefabrykacji	biuro@konstrukcyjny.pl
Peamco	ul. Obrońców Lwowa 19	64-100	Leszno	65 525 52 00	Punkt dystrybucji	
WIĄZARY BURKIETOWICZ	ul. 5 stycznia 2/2	64-200	Wolsztyn	512 02 06 59	Punkt dystrybucji	
BLACH-DEK	ul. Przemysłowa 7	64-200	Wolsztyn	68 384 25 21	Zakład prefabrykacji	konstrukcje@blachdek.com.pl
Centrum Materiałów Bud.	ul. Gorzowska	65-119	Zielona Góra	68 32 03 300	Punkt dystrybucji	
Jadar	ul. Dworcowa 3	66 - 220	Łągów Lubuski	68 34 12 688	Punkt dystrybucji	
Wiązary Lewandowski	ul. Królowej Jadwigi 1	66-470	Kostrzyn nad Odrą	95 752 17 58	Zakład prefabrykacji	biuro@wiazary-lewandowski.pl
Elmar	ul. Piłsudskiego 75	67-100	Nowa Sól	68 387 42 77	Punkt dystrybucji	
PARTNER	ul. Przystałości 20-22	70-893	Szczecin	91 462 17 20	Zakład prefabrykacji	info@partner.szczecin.pl
APA - 2 Spółka Jawna	ul. Stalmacha 23	71-646	Szczecin	91 428 01 10	Punkt dystrybucji	
KUDRA I SPÓŁKA	ul. Lubieszewska 6	72-006	Mierzyn k/ miasta Szczecin	91 311 50 32	Zakład prefabrykacji	biuro@kudra.com.pl
WASCO VILLA	Stary Kraków 36	76-100	Ślawno k. Koszalina	59 810-82-99	Zakład prefabrykacji	biuro@wascovilla.pl
TRAK-BUD	Byszewo 11	78-123	Siemysł k. Kołobrzegu	94 35 104 55	Zakład prefabrykacji	sekretariat@trak-bud.pl
PPHU ROMAR	ul. Polna 5	78-630	Człopa	67 259 13 00	Zakład prefabrykacji	info@pphu-romar.pl
COMPLEX	ul. Szeroka 4	83-330	Borkowo k. Gdańska	58 685 88 00	Zakład prefabrykacji	borkowo@complex.gda.pl
MODERNDACH	Łochocin 6/4	87-615	Łochocin k. Włocławka	54 288 18 58	Zakład prefabrykacji	biuro@moderndach.pl
Gemini	ul. Brzeska 64	88-200	Radziejów	54 285 23 70	Punkt dystrybucji	
Dach i Styl		89-120	Goździń 18	509 893 914	Punkt dystrybucji	biuro@dachistyl.com
WPW INVEST	ul. Kilińskiego 177	90-353	Łódź	42 676 50 96	Zakład prefabrykacji	
DREWPROJEKT	ul. Kolejowa 2	95-050	Konstantynów Łódzki	42 211 61 19	Zakład prefabrykacji	drewprojekt@o2.pl
MABUDO	ul. Ceramiczna 8	98-220	Zduńska Wola	43 823 41 41	Zakład prefabrykacji	mabudo@mabudo.pl
Tartak J.W. WITKOWSCY	Rychłowiec 21B	98-300	Wieluń	43 842 85 09	Zakład prefabrykacji	kontakt@wiazar.pl
HANTVERKARPOOLEN	ul. Łódzka 52	99-400	Łowicz	46 837 20 12	Zakład prefabrykacji	biuro@twojdachtwojdom.com