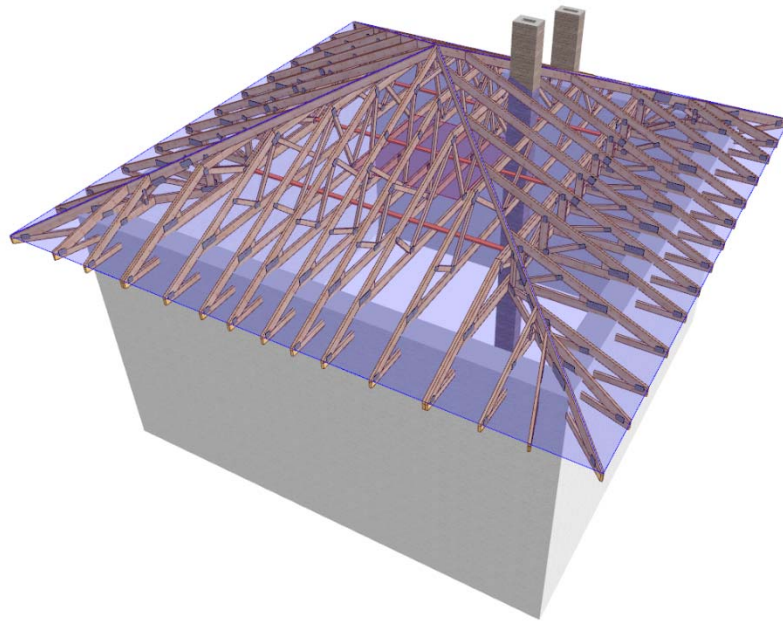
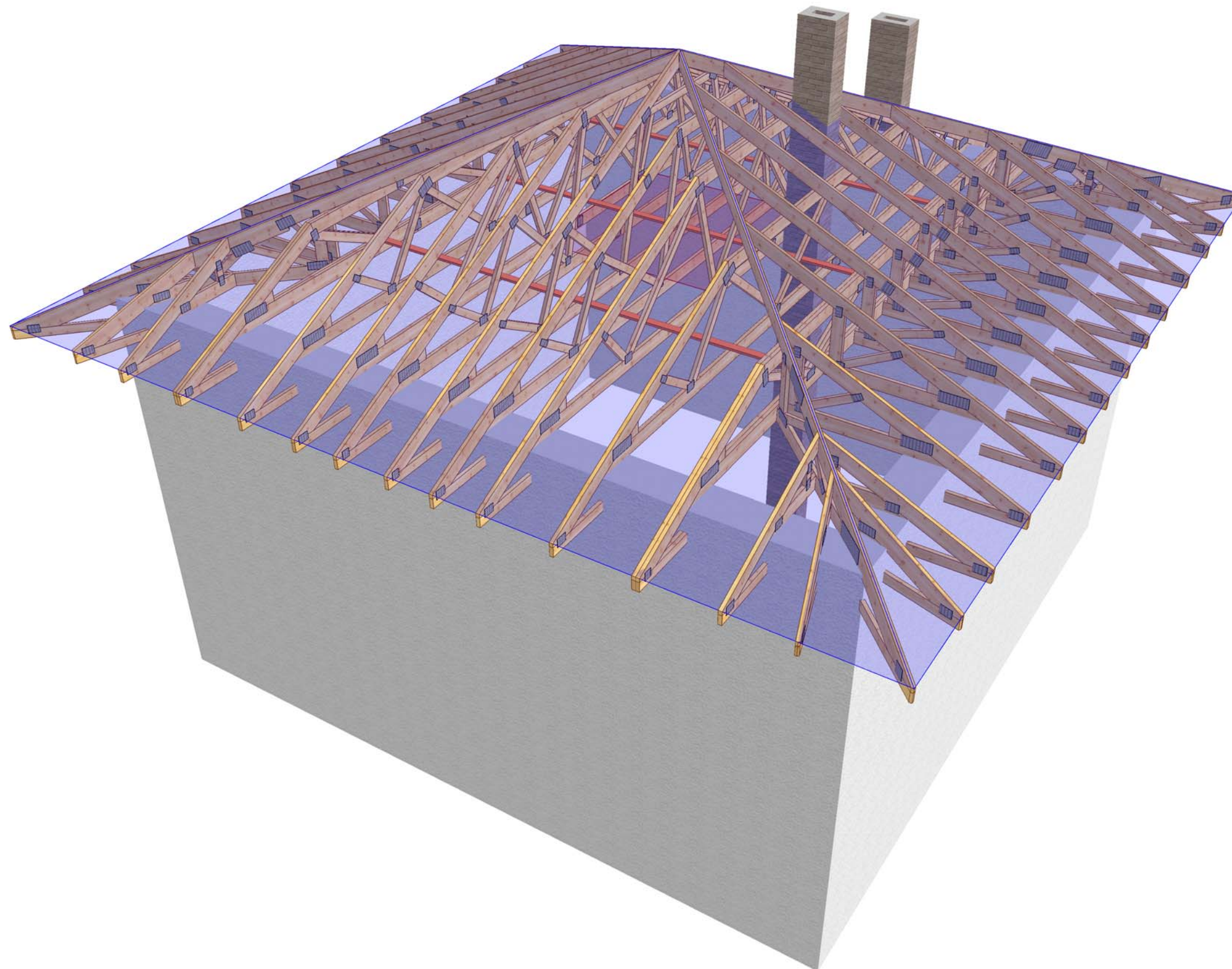



PROJEKT PREFABRYKOWANEJ WIĘŻBY DACHOWEJ

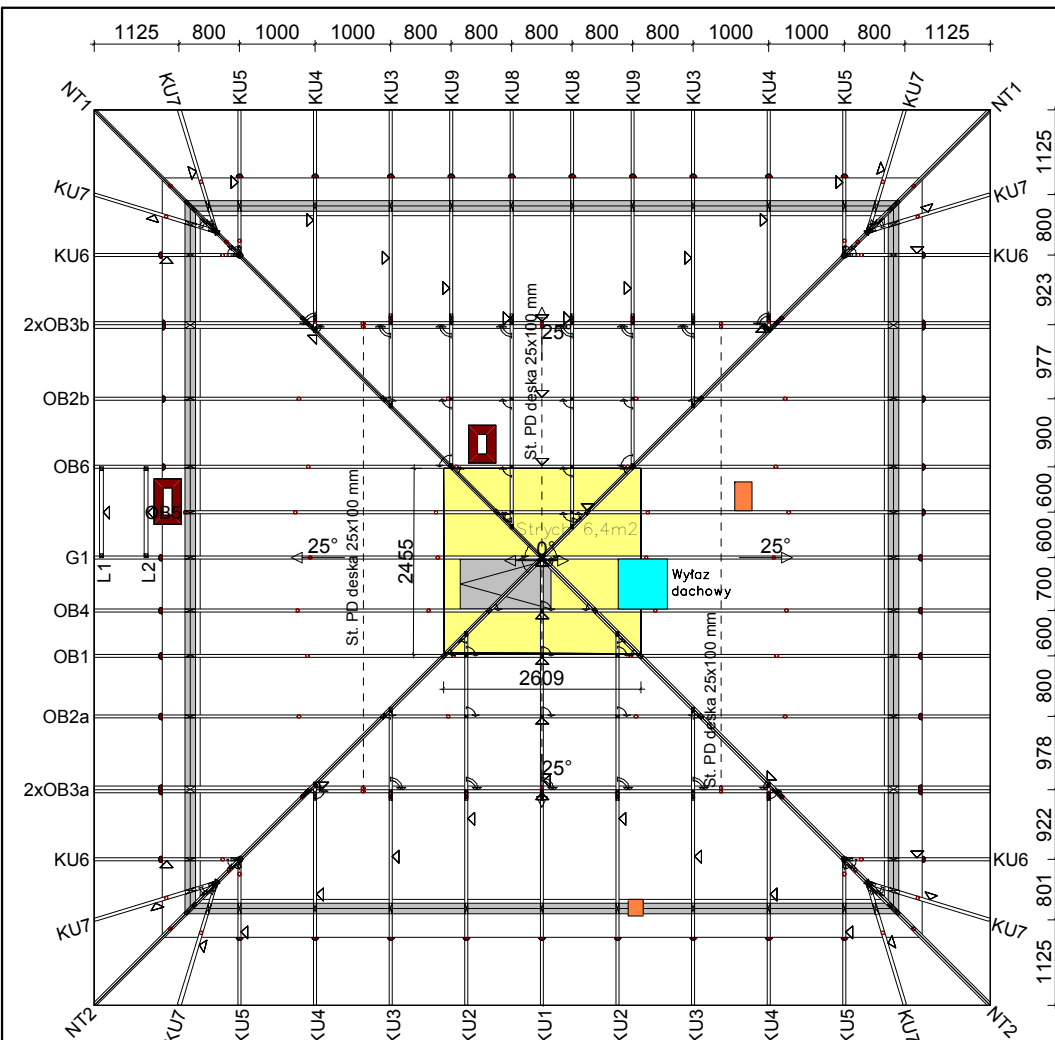
KASJOPEA III

WIĄZARY Z LITEGO DREWNA ŁĄCZONE PŁYTKAMI KOLCZASTYMI



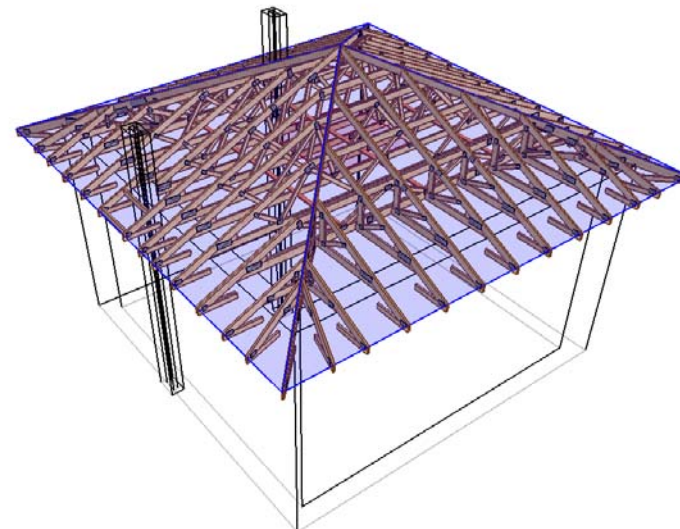


	NAZWA OBIEKTU	Budynek mieszkalny jednorodzinny Kasjopea III	
	ADRES OBIEKTU		
TYTUŁ RYSUNKU	Widok 3D		
PROJEKTOWAŁ	mgr inż. Józef Wolczański		SKALA:
OPRACOWAŁ	mgr inż. Rafał Dudziński		DATA: 2013-09-27
SPRAWDZIŁ			NR RYS.:



- Konstrukcja osiaga pełna nośność dopiero po stężeniu.
 - Połączenie wiązara z murłatą przy użyciu pary kątowników ABR180.
Jedynie wiązara OB7 mocować przy użyciu pary kątowników ABR 9020 wkrętami CSA 5.0x40 firmy Simpson.
 - Dopuszcza się możliwość zmiany układu skratowania po przeprowadzeniu dodatkowych obliczeń.
 - Pełne deskowanie na połaci dachu grubości min. 22 mm dla płyty OSB lub wiórowej.
- OPIS STĘŻEN:**
 Pas Górny - Pełne deskowanie stanowi stężenie ukośne oraz podłużne pasa górnego. W przypadku rezygnacji z pełnego deskowania należy zamontować stężenia podłużne z desek 32 x 100 mm w rozstawie co 1200 mm oraz zamontować stężenia ukośne.
 P-PD - stężenia podłużne pasa dolnego wykonać z deski 32 x 100 mm w rozstawie co 1200 mm.

Widok 3D



Tarcica klasy C24, grubość 45 mm
Płytki kolczaste Mitek GNA20, T150.

	NAZWA OBIEKTU	Budynek mieszkalny jednorodzinny Kasjopea III	
	ADRES OBIEKTU		
TYTUŁ RYSUNKU	Rzut dachu		
PROJEKTOWAŁ	mgr inż Józef Wolczański		SKALA: 1:100
OPRACOWAŁ	mgr inż. Rafał Dudziński		DATA: 2013-11-28
SPRAWDZIŁ			NR RYS.:

Jak zamówić więzary prefabrykowane?

1. Zamówienie na więzary należy złożyć w licencjonowanym zakładzie prefabrykacji (wykaz na ostatniej stronie projektu), najlepiej w terminie od jednego do trzech miesięcy przed ukończeniem ścian i stropów.
2. Wszystkie materiały, w tym drewno, łączniki, płytki kolczaste, impregnat, zapewnia zakład prefabrykacji. Cena więzarów obejmuje koszt wszystkich niezbędnych elementów.
3. Wszystkie obliczenia oparte są na parametrach łączników MiTek. Autor projektu nie wyraża zgody na zastosowanie innych płytek kolczastych.
4. Wszystkie płytki kolczaste firmy MiTek są, zgodnie z normą, oznakowane własnym znakiem identyfikacyjnym. Jest on na stałe wytłoczony na płytkach, co służy późniejszej weryfikacji.
5. Lista autoryzowanych zakładów oraz ich punktów dystrybucji znajduje się na końcu projektu.
6. Montaż konstrukcji trwa od jednego do kilku dni.
7. Wieszary można zamówić w fabryce w dwóch wariantach:
 - a) z montażem wykonanym przez producenta,
 - b) z własnym montażem Zamawiającego.
8. Dokumentacja produkcyjna do tego projektu znajduje się w każdym autoryzowanym zakładzie prefabrykacji.
9. Prezentację trójwymiarową konstrukcji (wizualizacja) można pobrać ze strony www.dachymitek.pl/projekty-typowe.php

INFORMACJA DLA ADAPTATORÓW

Prosimy wszystkich o kontakt z Mitek Industries Polska

– tel. 76-8628988, e-mail: biuro@mitek.pl

Informacje dotyczące wyników obliczeń (np. reakcje podporowe), kopie projektów do pozwolenia na budowę, aktualne zaświadczenie z Izby Inżynierów Budownictwa itp.

Więcej informacji - www.dachymitek.pl/adaptacje

OPIS TECHNICZNY

1. Przedmiot opracowania

Niniejsze opracowanie obejmuje projekt wykonawczy konstrukcji dachu, budynku mieszkalnego jednorodzinnego „Kasjpea III”. Zgodnie z interpretacją ustawy projekt przeznaczony do wielokrotnego zastosowania (tzw. projekt gotowy), po przystosowaniu do warunków konkretnej inwestycji, może stanowić projekt architektoniczno-budowlany w rozumieniu art. 34 ust. 3 pkt 2 ustawy z dnia 7 lipca 1994 r. Prawo budowlane (Dz. U. z 2000 r., Nr 106, poz. 1126 z późn. zm.), będący częścią projektu budowlanego zatwierdzanego w decyzji o pozwoleniu na budowę.

2. Podstawa opracowania

Niniejszy projekt opracowano w oparciu o:

- Obowiązujące przepisy i normy budowlane oraz oprogramowanie inżynierskie RoofCon/TrussCon
- Katalog techniczny systemu mocowania firmy „MULTIGRIP”.

2.1 Normy i aprobaty:

- PN-EN 1990:2004/A1:2008 Eurokod -- Podstawy projektowania konstrukcji
- PN-EN 1991-1-1:2004/Ap1:2010 Eurokod 1: Oddziaływania na konstrukcje -Ciężar objętościowy, ciężar własny, obciążenia użytkowe w budynkach
- PN-EN 1991-1-3:2005/AC:2009 Eurokod 1: Oddziaływania na konstrukcje - Obciążenie śniegiem
- PN-EN 1991-1-4:2008/Ap2:2010 Eurokod 1: Oddziaływania na konstrukcje -- Oddziaływania wiatru
- PN-EN 1995-1-1:2010 Eurokod 5 -- Projektowanie konstrukcji drewnianych -- Część 1-1: Postanowienia ogólne -- Reguły ogólne i reguły dotyczące budynków
- PN-EN 14250 Wymagania produkcyjne dotyczące prefabrykowanych elementów konstrukcyjnych łączonych płytkami kolczastymi.
- Deklaracja parametrów płytek zgodnie z EN14545.

3. Ogólne dane o rozwiązaniach konstrukcyjno - materiałowych.

Główną konstrukcję dachu zaprojektowano z drewnianych, prefabrykowanych wiązarów trójkątnych o maksymalnej rozpiętości w osi podpór 9,16 m i rozstawie osiowym od 60 cm do 100 cm. Tarcica konstrukcyjna klasy C24. Połączenia elementów (słupki, krzyżulce, pasy) wiązarów zaprojektowano na płytki kolczaste GNA20 i T150. Połączenia montażowe elementów konstrukcji dachu projektuje się z ocynkowanych łączników asortymentu firmy „MULTIGRIP”.

3.1 Odporność na korozję biologiczną i ochrona p. pożarowa.

Projektowana konstrukcja należy do pierwszej klasy zagrożenia korozją biologiczną zgodnie z EN 335-1. Dla klasy tej wystarczy naturalna odporność drewna. Wszystkie elementy konstrukcyjne projektuje się z drewna sosnowego klasy C-24, suszonego do wilgotności 18%. Ze względu na ochronę p. poż. stopień palności drewna obniżyć przez zastosowanie powierzchniowych środków ogniochronnych np. Ogniochron lub Fobos.

4. Wymagania dotyczące produkcji wiązarów łączonych płytkami kolczastymi

Wiązary należy wykonać zgodnie z normą PN-EN 14250. Płytki kolczaste wciskać w drewno za pomocą specjalistycznych urządzeń - pras hydraulicznych, na stolikach lub stołach montażowych w zakładzie prefabrykacji.

5. Połączenie wiązara z podwaliną

Połączenie kratownic z podwaliną zaprojektowano za pośrednictwem kątowników HD 150 90 w ilości 2szt./węzeł. Mocowanie kątownika do podwaliny za pomocą gwoździ pierścieniowych 4x40 w ilości 6 szt./skrzydełko. Kątowniki łączyć z dźwigarem gwoździami pierścieniowymi 4.0x40 w ilości 6 szt./skrzydełko,

7. Stężenia ukośne

Stężenia ukośne zaprojektowano z elementów drewnianych o przekroju 25x100 mm. Stężenia te mocować w każdym węźle gwoździami pierścieniowymi 3.75 x 80 w ilości 3szt./węzeł.

8. Stężenia wzdłużne

Stężenia wzdłużne zaprojektowano z elementów drewnianych o przekroju 25x100 mm. Stężenia te mocować w każdym węźle gwoździami pierścieniowymi 3.75x80 w ilości 3szt./węzeł.

9. Wytyczne montażu konstrukcji

- Wiązary należy montować dźwigiem z wykorzystaniem trawersu lub odpowiedniego zawiesia .
- Montaż wiązarów rozpocząć od dwóch wiązarów usztywnionych poprzecznie stężeniami.
- Kolejne wiązary należy montować łącząc je z poprzednimi za pomocą stężeń.
- Nie podpuszcza się obciążania elementów konstrukcji dachu (składowania materiałów pokrycia) w trakcie wykonywania prac dekarских ponad wartości przewidziane w projekcie konstrukcji.
- Miejsca styku (oparcia) konstrukcji drewnianej z elementami betonowymi lub stalowymi należy zabezpieczyć poprzez przełożenie warstwą izolacji.
- W trakcie montażu konstrukcji dachu i wykonywaniu pokrycia dachowego należy uwzględnić (zgodnie z projektem architektonicznym) sposób wentylacji przestrzeni dachowej i odwodnienia połaci. Do wykonywania połączeń elementów konstrukcji należy stosować śruby i gwoździe ocynkowane.
- Prace montażowe należy wykonywać pod nadzorem osoby posiadającej odpowiednie uprawnienia budowlane oraz zgodnie z przepisami BHP dotyczącymi montażu elementów wielkowymiarowych i prac na wysokości.

Opracował:

mgr inż. Rafał Dudziński

Zestawienie obciążeń dopuszczalnych dla więźarów		
	Pas górny	Obciążenie charakterystyczne (kN/m ²)
1.	Dachówka ceramiczna	0,65
2.	Łaty 40x60 mm co 32 cm	0,032
3.	Kontrłata 30x60 mm	0,008
4.	Deskowanie pełne OSB 22 mm	0,154
	suma:	0,844
	Pas dolny	Obciążenie charakterystyczne (kN/m ²)
1.	Wełna mineralna 35 cm	0,14
2.	Płyta GFK na ruszcie	0,17
	suma:	0,31
	Obciążenie śniegiem	
1.	Wartość charakterystyczna obciążenia śniegiem sk (kN/m ²) Strefa 4	1,6
2.	Współczynnik ekspozycji Ce	1
	Obciążenie zmienne	0,5
	Obciążenie wiatrem	
1.	Kategoria terenu	1
2.	Strefa 1	$q_p = 0,818 \text{ kN/m}^2$
3.	Wysokość nad poziomem morza.	300 m n. p. m.
4.	Wysokość budynku do kalenicy.	8,74

Obliczeń wiązara dokonano przy użyciu programu komputerowego

Wersja : 2013 SR2b

Program opracowany przez: Construction Software Center Europe (tel +46 910-87930)
 Box 709
 S-931 27 Skellefteå, SWEDEN

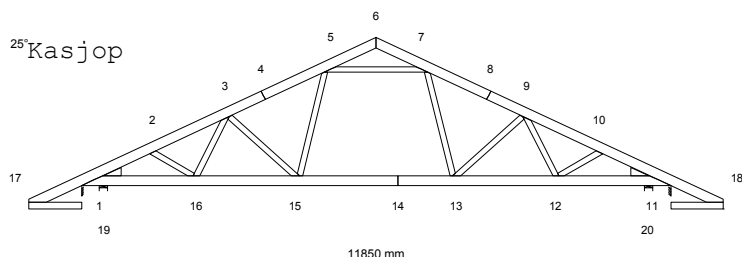
OBLICZENIA WYKONANE PRZEZ

MiTek Polska

DANE PROJEKTU.

Nazwa projektu: G1
 Klient : Budynek mieszkalny jednorodzinny ²⁵Kasjop
 Do adaptacji
 Wiązar G1

Zadanie nr : kasjopea III
 Kod rysunku :
 Rysunek nr :

**GŁÓWNE ZAŁOŻENIA PROJEKTU**

Norma obliczeniowa dla tarcicy : PN-EN 1995-1-1:2010 + załącznik krajowy.
 Norma obliczeniowa dla płytek : PN-EN 1995-1-1:2010 + załącznik krajowy.
 Obciążenie stałe i obciążenie zmienne: PN-EN 1991-1-1:2004 + załącznik krajowy.
 Obciążenie śniegiem : PN-EN 1991-1-3:2005 + załącznik krajowy.
 Obciążenie wiatrem : PN-EN 1991-1-4:2008 + załącznik krajowy.

Kontrola produkcji : Tak Nr upr.: - CPD - 12234
 Klasa użytkowania : 2
 Współcz. redystryb. obc.: 1.1
 Rozstaw wiązarów : 700 mm

Inne parametry zastosowane do części wiązarów zostały zestawione pod nagłówkiem "PARAMETRY TARCICY".

Kształt wiązara jest widoczny na załączonym schemacie.

Siły zostały obliczone zgodnie z pierwszym prawem teorii odkształceń.
 Wpływ odkształcenia poprzecznego został wzięty do zliczenia.

OBCIĄŻENIA STANADAROWE**OBCIĄŻENIA STAŁE**

Pas górny L 1 = 844 N/m²
 Pas górny P 1 = 844 N/m²
 Pas dolny 1 = 310 N/m²
 Str. soffit 1 = 300 N/m²
 Str. soffit 2 = 300 N/m²

CIĘŻAR KONSTRUKCJI

Pas górny L 1 = 32 N/m
 Pas górny P 1 = 32 N/m
 Pas dolny 1 = 32 N/m
 Str. soffit 1 = 22 N/m
 Str. soffit 2 = 22 N/m
 Różne = 16 N/m
 Masa = 99 kg/warstwę

ŚNIEG

Wartość wyjściowa ($q_k \cdot C_e \cdot C_t$) = 1600 N/m²
 Wysokość = 300 [n.p.m]
 Barrierki śnieżne Nr
 Nawis śnieżny lewy Tak
 prawy Tak

WIATR

Wartość wyjściowa (q_p) = 818 N/m²
 Wymiary budynku (mm): L=12090, B=11850, H=8740

OBCIĄŻENIA UŻYTKOWE	=	Podst. poz.		Dystr. mm	Inna poz.		Dystr. mm
		Od	Do		Od	Do	
OZ 1	=	500 N/m ²	15	13	2757		

OBciążENIA SPECJALNE

DODATKOWE OBciążENIA PUNKTOWE

POZYCJE

Poz	Węzeł	Wym.	Nazwa grupy	Obrót	Nazwa	Dolny	Dodatkowe właściwości
1	6	0	Pas górny P	Brak	KU1	NIE	TAK
2	6	0	Pas górny P	Brak	NT2	NIE	TAK
3	6	0	Pas górny P	Brak	NT1	NIE	TAK
4	6	0	Pas górny P	Brak	NT1	NIE	TAK
5	6	0	Pas górny P	Brak	NT2	NIE	TAK
6	1	414	Pas górny L	Brak		NIE	NIE
8	10	495	Pas górny P	Brak		NIE	NIE
10	17	100	Pas górny L	Brak		NIE	NIE
11	18	-100	Pas górny P	Brak		NIE	NIE
12	17	100	Pas górny L	Brak		NIE	NIE
13	17	100	Pas górny L	Brak		NIE	NIE
14	18	-100	Pas górny P	Brak		NIE	NIE
15	18	-100	Pas górny P	Brak		NIE	NIE

Wartości obciążenia punktowego

Poz	Obr °	Pion. N	Poz. N	Moment kNm	Przp.obciążenia Typ
1		227	0	0.00	Obciążenie stałe
		273	0	0.00	Śnieg myllewo, 0.5mylprawo
		273	0	0.00	Śnieg 0.5myllewo, mylprawo
		364	0	0.00	Śnieg myllewo, mylprawo
		47	0	0.00	Wiatr z lewej (brak ssania)
		47	0	0.00	Wiatr z prawej (brak ssania)
		-208	0	0.00	Wiatr na szczyt
		364	0	0.00	Śnieg myllewo, 0 prawo
		-48	0	0.00	Wiatr z lewej
		-48	0	0.00	Wiatr z prawej
2,5		11	0	0.00	Obciążenie stałe
		-3	0	0.00	Śnieg myllewo, 0.5mylprawo
		-3	0	0.00	Śnieg 0.5myllewo, mylprawo
		-4	0	0.00	Śnieg myllewo, mylprawo
		0	0	0.00	Wiatr z lewej (brak ssania)
		0	0	0.00	Wiatr z prawej (brak ssania)
		1	0	0.00	Wiatr na szczyt
		-4	0	0.00	Śnieg myllewo, 0 prawo
		0	0	0.00	Wiatr z lewej
		0	0	0.00	Wiatr z prawej
3,4		17	0	0.00	Obciążenie stałe
		9	0	0.00	Śnieg myllewo, 0.5mylprawo
		9	0	0.00	Śnieg 0.5myllewo, mylprawo
		8	0	0.00	Śnieg myllewo, mylprawo
		3	0	0.00	Wiatr z lewej (brak ssania)
		3	0	0.00	Wiatr z prawej (brak ssania)
		-7	0	0.00	Wiatr na szczyt
		8	0	0.00	Śnieg myllewo, 0 prawo
		3	0	0.00	Wiatr z lewej
		3	0	0.00	Wiatr z prawej
6		1000	0	0.00	Człowiek na lewym pasie górnym
8		1000	0	0.00	Człowiek na prawym pasie górnym
10,11		1000	0	0.00	Człowiek na wsporniku
12		489	0	0.00	Śnieg myllewo, 0.5mylprawo
13		61	0	0.00	Śnieg 0.5myllewo, mylprawo
14		61	0	0.00	Śnieg myllewo, 0.5mylprawo
15		489	0	0.00	Śnieg 0.5myllewo, mylprawo

Dodatkowe właściwości dla transferu obciążenia

Poz	typ wiązara	Połączenie			Tarcica		Podpora	Dostępna. wysokość
		rozstaw	kąt	typ	szer.	wys.	szerokość	
1	Kulawka	1000	90.0	Automatycznie	45	170	15.0	
2	Naroż. trójkątny	1000	135.0	Automatycznie	45	170	2.0	
3	Naroż. trójkątny	1000	45.0	Automatycznie	45	170	1.0	
4	Naroż. trójkątny	1000	135.0	Automatycznie	45	170	1.0	
5	Naroż. trójkątny	1000	45.0	Automatycznie	45	170	2.0	

KOMBINACJE OBCIĄŻEŃ

Nr	Warunek	KTO
1	Stan graniczny nośności	St 1.35*Stałe
2	Stan graniczny nośności	Śr 1.15*Stałe + 1.5*ŚniegL(0.5P) + 1.05*(OZ1 + OZ2 + OZ3)
3	Stan graniczny nośności	Śr 1.15*Stałe + 1.5*ŚniegP(0.5L) + 1.05*(OZ1 + OZ2 + OZ3)
4	Stan graniczny nośności	Śr 1.15*Stałe + 1.5*Śnieg + 1.05*(OZ1 + OZ2 + OZ3)
5	Stan graniczny nośności	Śr 1.15*Stałe + 0.75*Śnieg + 1.5*OZ1 + 1.05*(OZ2 + OZ3)
6	Stan graniczny nośności	Śr 1.15*Stałe + 0.75*ŚniegP(0L) + 1.5*OZ1 + 1.05*(OZ2 + OZ3)
7	Stan graniczny nośności	Śr 1.15*Stałe + 0.75*ŚniegL(0P) + 1.5*OZ1 + 1.05*(OZ2 + OZ3)
8	Stan graniczny nośności	Kr 1.15Stałe+1.5Śnieg+1.05(OZ1+OZ2+OZ3)+.9WiatrL(brakssania)
9	Stan graniczny nośności	Kr 1.15Stałe+1.5Śnieg+1.05(OZ1+OZ2+OZ3)+.9WiatrP(brakssania)
10	Stan graniczny nośności	Kr Stałe + 1.5*Wiatr na szczyt
11	Stan graniczny nośności	Ch Stałe + 1.5*Człowiek na lewym PG
12	Stan graniczny nośności	Ch Stałe + 1.5*Człowiek na prawym PG
13	Stan graniczny nośności	Ch Stałe + 1.5*Człowiek na wsporniku
14	Stan graniczny nośności	Kr 1.15*Stałe+1.05*(OZ1+OZ2+OZ3)+1.5*ŚniegL(0P)+0.9*WiatrL
15	Stan graniczny nośności	Kr 1.15*Stałe+1.05*(OZ1+OZ2+OZ3)+1.5*ŚniegP(0L)+0.9*WiatrP
16	Stan graniczny nośności	Kr 1.15*Stałe+1.05*(OZ1+OZ2+OZ3)+0.75*ŚniegL(0P)+1.5*WiatrL
17	Stan graniczny nośności	Kr 1.15*Stałe+1.05*(OZ1+OZ2+OZ3)+0.75*ŚniegP(0L)+1.5*WiatrP
18	Stan graniczny użytkowania	Stałe + Śnieg + 0.7*(OZ1 + OZ2 + OZ3), Winst
19	Stan graniczny użytkowania	1.8*Stałe + Śnieg + 0.94*(OZ1 + OZ2 + OZ3), Wfin
20	Stan graniczny użytkowania	Stałe + ŚniegP(0L) + 0.7*(OZ1 + OZ2 + OZ3), Winst
21	Stan graniczny użytkowania	1.8*Stałe + ŚniegP(0L) + 0.94*(OZ1 + OZ2 + OZ3), Wfin
22	Stan graniczny użytkowania	Stałe + ŚniegL(0P) + 0.7*(OZ1 + OZ2 + OZ3), Winst
23	Stan graniczny użytkowania	1.8*Stałe + ŚniegL(0P) + 0.94*(OZ1 + OZ2 + OZ3), Wfin
24	Stan graniczny użytkowania	Stałe + 0.5*Śnieg + OZ1 + 0.7*(OZ2 + OZ3), Winst
25	Stan graniczny użytkowania	1.8*Stałe + 0.5*Śnieg + 1.24*OZ1 + 0.94*(OZ2 + OZ3), Wfin
26	Stan graniczny użytkowania	Stałe + 0.7*(OZ1 + OZ2 + OZ3) + 0.5*ŚniegL(0P) + WiatrL, Win
27	Stan graniczny użytkowania	1.8*Stałe + 0.94*(OZ1 + OZ2 + OZ3) + 0.5*ŚniegL(0P) + WiatrL
28	Stan graniczny użytkowania	Stałe + 0.7*(OZ1 + OZ2 + OZ3) + 0.5*ŚniegP(0L) + WiatrP, Win
29	Stan graniczny użytkowania	1.8*Stałe + 0.94*(OZ1 + OZ2 + OZ3) + 0.5*ŚniegP(0L) + WiatrP

PARAMETRY TARCICY

SNr: Sprawdzenie nr (1 = moment i siła osiowa, 2 = siła poprzeczna)

CSI: Złożony Index Naprężeń, KO: Kombinacja obciążeń, KLU : Klasa Użytkowania

Grupa tarcicy	Od -Do		KO SNr		kMod	gM	Rozimar mm	Klasa	Stężenie mm	Max CSI	Różniące się dane KLU SaC
Pas górny L 1	4-	17	2	1	0.80	1.30	45x 170	C24	1000	0.75	
Pas górny L 1	4-	6	4	1	0.80	1.30	45x 170	C24	1000	0.38	
Pas górny P 1	8-	6	14	1	0.90	1.30	45x 170	C24	1000	0.38	
Pas górny P 1	8-	18	3	1	0.80	1.30	45x 170	C24	1000	0.75	
Pas dolny 1	14-	11	4	1	0.80	1.30	45x 170	C24	2500	0.50	
Pas dolny 1	14-	1	4	1	0.80	1.30	45x 170	C24	2500	0.50	
Str. soffit 1	17-	19	10	1	0.90	1.30	45x 120	C24	Tak	0.11	
Str. soffit 2	18-	20	10	1	0.90	1.30	45x 120	C24	Tak	0.11	
Klin 1	1-	1	2	2	0.80	1.30	45x 145	C24	Nie	0.22	
Klin 2	11-	11	3	2	0.80	1.30	45x 145	C24	Nie	0.22	
Krzyżulec 1	5-	15	14	1	0.90	1.30	45x 95	C24	Nie	0.15	
Krzyżulec 1	7-	13	15	1	0.90	1.30	45x 95	C24	Nie	0.15	
Krzyżulec 2	3-	15	14	1	0.90	1.30	45x 95	C24	Nie	0.28	
Krzyżulec 2	9-	13	15	1	0.90	1.30	45x 95	C24	Nie	0.27	
Krzyżulec 3	5-	7	4	1	0.80	1.30	45x 95	C24	Nie	0.84	
Krzyżulec 4	3-	16	2	1	0.80	1.30	45x 95	C24	Nie	0.18	
Krzyżulec 4	9-	12	3	1	0.80	1.30	45x 95	C24	Nie	0.18	
Krzyżulec 5	2-	16	2	1	0.80	1.30	45x 95	C24	Nie	0.13	
Krzyżulec 5	10-	12	3	1	0.80	1.30	45x 95	C24	Nie	0.13	

ŁĄCZNIKI

Łącznik	Producent	Aprobata Techniczna	
GNA20	Mitek	1020-CPD-070038938, IF-55-01.01	

Węzeł Nr	Łącz. Typ	Rozmiar		Max Napręż	Gwóźdź Il. Typ
		Szer.	Dług.		
1	GNA20	132	348	0.71	
2	GNA20	76	122	0.75	
3	GNA20	105	184	0.38	
4	GNA20	132	124	0.49	
5	GNA20	105	246	0.78	
6	GNA20	76	122	0.42	
7	GNA20	105	246	0.78	
8	GNA20	132	124	0.49	
9	GNA20	105	184	0.38	
10	GNA20	76	122	0.75	
11	GNA20	132	348	0.71	
12	GNA20	105	143	0.49	
13	GNA20	105	143	0.71	
14	GNA20	132	124	0.60	
15	GNA20	105	143	0.71	
16	GNA20	105	143	0.49	
17	GNA20	105	102	0.88	
18	GNA20	105	102	0.88	

Max tolerancja położenia łącznika: 5 mm

DODATKOWE OBCIĄŻENIE SKUPIONE W KAŻDEJ KOMBINACJI OBCIĄŻEŃ (SGN).

Węzeł	Wym.	Grupa tarcicy	KO	Pion.	Poz.	Moment
			Nr	N	N	kNm
6	0	Pas górny P	1	381	0	0.00
			2	753	0	0.00
			3	753	0	0.00
			4	882	0	0.00
			5	603	0	0.00
			6	325	0	0.00
			7	603	0	0.00
			8	931	0	0.00
			9	931	0	0.00
			10	-48	0	0.00
			11	282	0	0.00
			12	282	0	0.00
			13	282	0	0.00
			14	845	0	0.00
			15	288	0	0.00
			16	542	0	0.00
			17	263	0	0.00
1	414	Pas górny L	11	1500	0	0.00
10	495	Pas górny P	12	1500	0	0.00
17	100	Pas górny L	2	734	0	0.00
			3	92	0	0.00
			13	1500	0	0.00
18	-100	Pas górny P	2	92	0	0.00
			3	734	0	0.00
			13	1500	0	0.00

MAX/MIN REAKCJE PODPOROWE (N) W STANIE GRANICZNYM NOŚNOŚCI

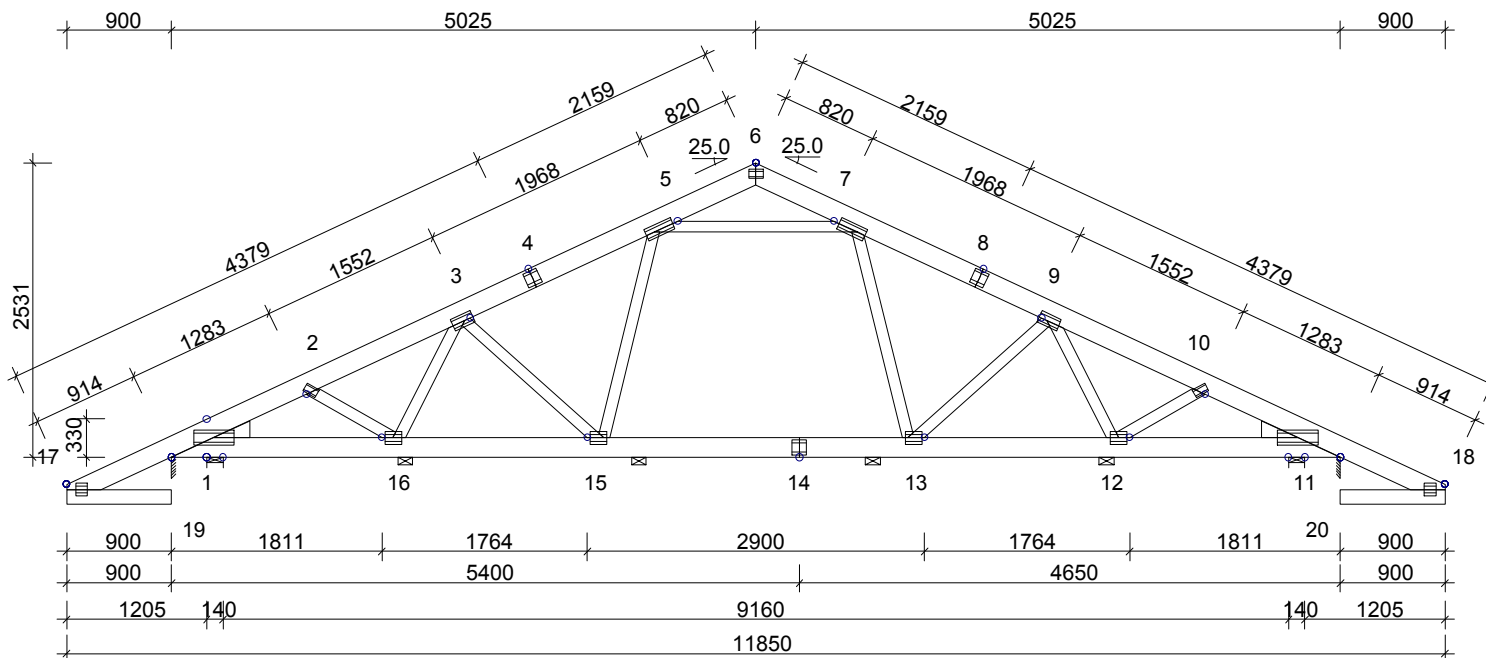
Węzeł	Kier.	KO St (Nr)	KO Dł (Nr)	KO Śr (Nr)	KO Kr (Nr)	KO Ch (Nr)
1	Poz	Max:	0 (1)	0 (0)	0 (2)	1964 (16)
		Min:	0 (1)	0 (0)	0 (2)	0 (10)
1	Pion	Max:	7793 (1)	0 (0)	15415 (2)	15922 (8)
		Min:	7793 (1)	0 (0)	8085 (6)	2494 (10)
11	Pion	Max:	7793 (1)	0 (0)	15415 (3)	15922 (9)
		Min:	7793 (1)	0 (0)	8224 (7)	2494 (10)

Węzeł Nr	Aktualnie mm	CSI z płytka	Wymag. wiązara				Wymag. podp.	
			mm	KO	Pole	kc90	mm	KO
1	140	-	75	2	6075	1.50	0	
11	140	-	75	3	6075	1.50	0	

MAKSYMALNE UGIĘCIE (mm) W STANIE GRANICZNYM UŻYTKOWANIA

Wiązar/ Pręt	Całkowite			(KO)	KTO St		KTO Dł		KTO Śr		KTO Kr		KTO Ch	
	Pion	Poz			Pion	Poz	Pion	Poz	Pion	Poz	Pion	Poz	Pion	Poz
14	8.7	0.9	(19)	5.3	0.5	0.0	0.0	3.4	0.3	0.0	0.0	0.0	0.0	
4- 5	7.9	2.3	(23)	4.3	1.0	0.0	0.0	3.6	1.3	0.0	0.0	0.0	0.0	
7- 8	8.0	-0.9	(21)	4.4	0.0	0.0	0.0	3.6	-0.9	0.0	0.0	0.0	0.0	
3- 4	7.4	2.4	(23)	4.2	1.2	0.0	0.0	3.3	1.2	0.0	0.0	0.0	0.0	
8- 9	7.5	-1.0	(21)	4.2	-0.1	0.0	0.0	3.2	-0.9	0.0	0.0	0.0	0.0	
5- 15	7.3	1.5	(23)	4.1	0.6	0.0	0.0	3.2	0.9	0.0	0.0	0.0	0.0	
13	7.3	1.0	(21)	4.3	0.7	0.0	0.0	3.0	0.2	0.0	0.0	0.0	0.0	
5- 6	7.0	1.8	(23)	4.0	0.8	0.0	0.0	3.0	1.0	0.0	0.0	0.0	0.0	
15- 16	7.1	0.5	(23)	4.1	0.3	0.0	0.0	3.0	0.1	0.0	0.0	0.0	0.0	

☒ POKAZANE KRZYŻULCE PODPARTE
PATRZ ARKUSZ INFORMACYJNY ...

**INFORMACJE OGÓLNE:**

WIĄZAR ZAPROJEKTOWANY ZA POMOCĄ PROGRAMU
KOMPUTEROWEGO "TRUSSCON", LIC.NR: 9105
SIŁY ZOSTAŁY OBLICZONE ZGODNIE Z
1 PRAWEM TEORII ODKSZTAŁCEŃ.
NORMA TARCICY: PN-EN 1995-1-1:2004 + NA
OBCIĄŻENIA: PN-EN 1991 + NA
OBCIĄŻENIA ŚNIEGIEM: PN-EN 1991-1-3:2005 + NA
OBCIĄŻENIA WIATREM: PN-EN 1991-1-4:2008 + NA

USTAWIENIA OGÓLNE:

GRUBOŚĆ TARCICY: (mm) 45
ROZSTAWY WIĄZARÓW: (mm) 700

OBCIĄŻENIA (N/m²):

ŚNIEG (WARTOŚĆ BAZOWA): 1600
WIATR (WARTOŚĆ BAZOWA): 818
ZMIENNE: NR WOLNY
1 500

OBC. STAŁE: PATRZ TABLICA TARCICY
INNE OBCIĄŻENIA JAK NA WYDRUKU OBLICZEŃ

REAKCJE PODPOROWE (N | kNm):

WEZŁ NR	KIER.	KO St MAX	KO Śr MAX	KO Kr MAX	KO Kr MIN	PODP. MM
1	Poz	0	0	1964	0	
1	Pion	7793	15415	15922	2494	75
11	Pion	7793	15415	15922	2494	75

TOLERANCJA POŁOŻENIA ŁĄCZNIKA: 5 mm

TARCICA: GRUBOŚĆ 45 mm						ŁĄCZNIKI - OPRÓCZ NA DŁUGOŚĆ:					ŁĄCZNIKI - NA DŁUGOŚĆ:				
WEZŁ Od - Do	WYS. [mm]	KLASA	STEŻ. mm	OBC. N/m ²	CSI %	WEZŁ NR	PŁYTKA TYP	SZER. [mm]	DŁUG. [mm]	CSI %	WEZŁ NR	PŁYTKA TYP	SZER. [mm]	DŁUG. [mm]	CSI %
6-17	170	C24	1000	844	75	1	GNA20	132	348	71	4	GNA20	132	124	49
6-18	170	C24	1000	844	75	2	GNA20	76	122	75	8	GNA20	132	124	49
11-1	170	C24	2500	310	50	3	GNA20	105	184	38	14	GNA20	132	124	60
17-19	120	C24	Tak	300	11	5	GNA20	105	246	78					
18-20	120	C24	Tak	300	11	6	GNA20	76	122	42					
5-15	95	C24	Nie		15	7	GNA20	105	246	78					
7-13	95	C24	Nie		15	9	GNA20	105	184	38					
3-15	95	C24	Nie		28	10	GNA20	76	122	75					
9-13	95	C24	Nie		27	11	GNA20	132	348	71					
5-7	95	C24	Nie		84	12	GNA20	105	143	49					
3-16	95	C24	Nie		18	13	GNA20	105	143	71					
9-12	95	C24	Nie		18	15	GNA20	105	143	71					
2-16	95	C24	Nie		13	16	GNA20	105	143	49					
10-12	95	C24	Nie		13	17	GNA20	105	102	88					
Klin 1	145	C24			22	18	GNA20	105	102	88					
Klin 11	145	C24			22										

MAX UGIĘCIE (mm):

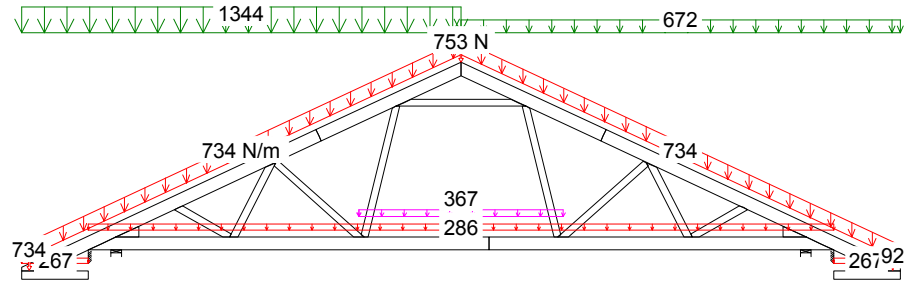
WEZŁ NR	PION.	POZ.	KO NR
14	8.7	0.9	19 (Wfin)
7-8	8.0	-0.9	21 (Wfin)
4-5	7.7	2.5	27 (Wfin)

INFORMACJE O UGIĘCIU W INNYCH WEZŁACH - PATRZ OBLICZENIA

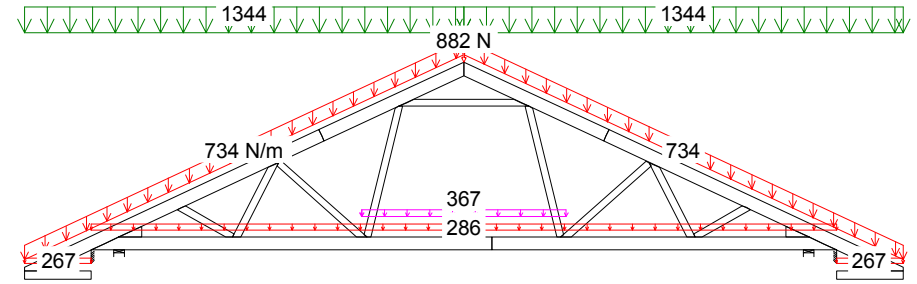
WERSJA: 2013 SRzb
CZAS: 20.11

TYTUŁ RYSUNKU PROJEKTOWAŁ OPRACOWAŁ SPRAWDZIŁ	NAZWA OBIEKTU	Budynek mieszkalny jednorodzinny Kasjop	
	ADRES OBIEKTU	Do adaptacji	
	Wiązar G1		
	PROJEKTOWAŁ	mgr inż. Józef Wolczański	SKALA: 1:65(A4)
OPRACOWAŁ	mgr inż. R. Dudziński	DATA: 2013-09-27	
SPRAWDZIŁ		NR RYS.:	

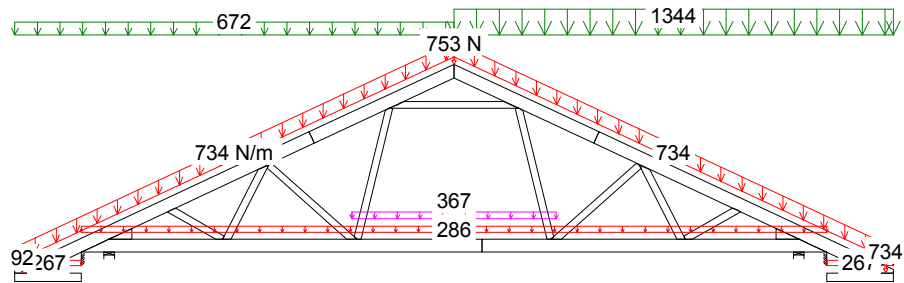
G1



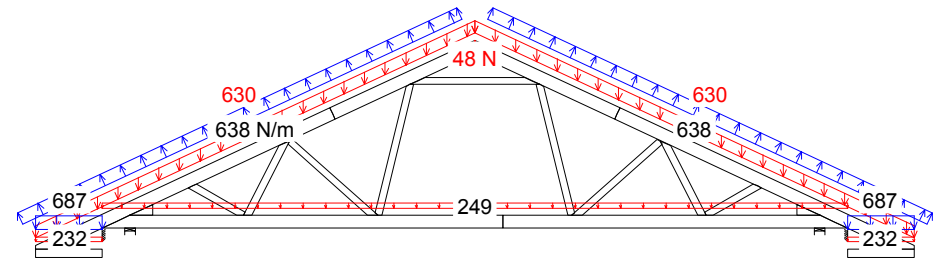
2 Śr 1.15*Stałe + 1.5*Śnieg_L(0.5P) + 1.05*(OZ1 + OZ2 + OZ3)



4 Śr 1.15*Stałe + 1.5*Śnieg + 1.05*(OZ1 + OZ2 + OZ3)



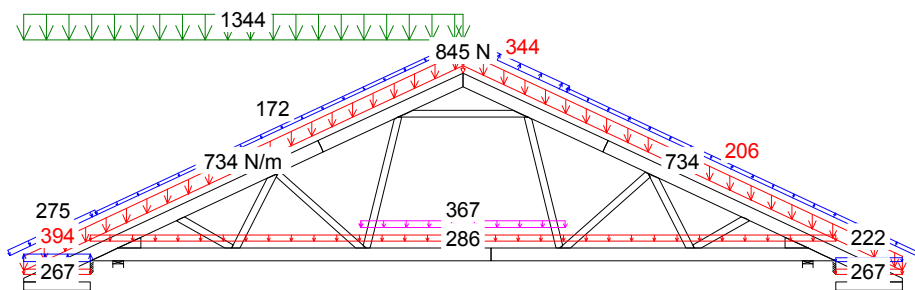
3 Śr 1.15*Stałe + 1.5*Śnieg_P(0.5L) + 1.05*(OZ1 + OZ2 + OZ3)



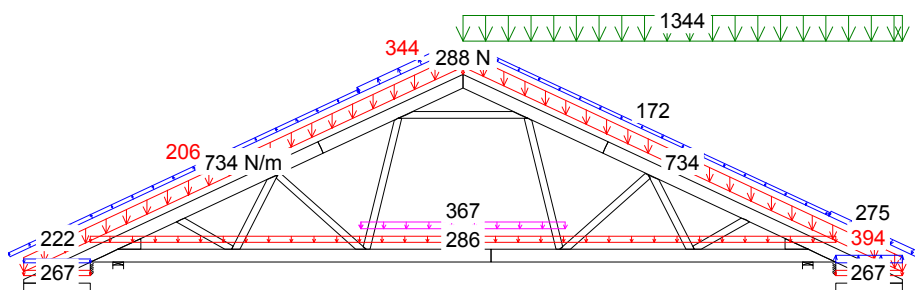
10 Kr Stałe + 1.5*Wiatr na szczyt

CZAS: 20.11

G1



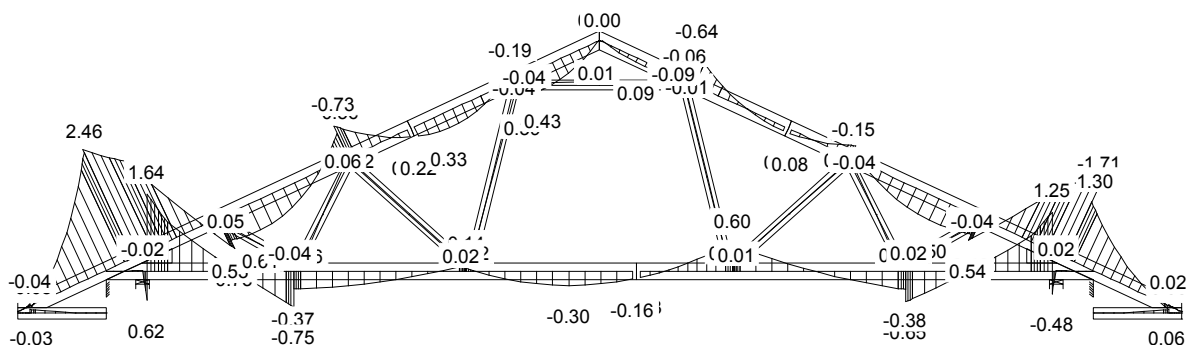
14 Kr $1.15 \cdot \text{Stale} + 1.05 \cdot (\text{OZ1} + \text{OZ2} + \text{OZ3}) + 1.5 \cdot \text{ŚniegL}(0\text{P}) + 0.9 \cdot \text{WiatrL}$



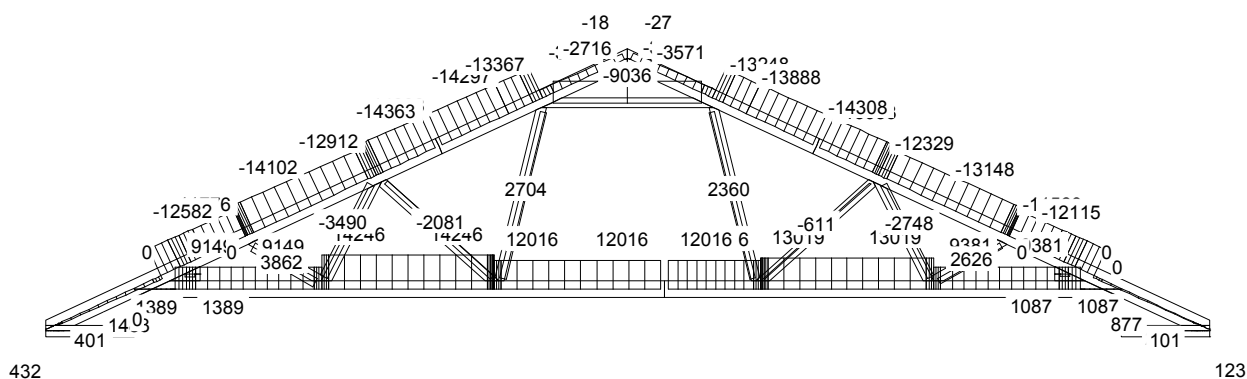
15 Kr $1.15 \cdot \text{Stale} + 1.05 \cdot (\text{OZ1} + \text{OZ2} + \text{OZ3}) + 1.5 \cdot \text{ŚniegP}(0\text{L}) + 0.9 \cdot \text{WiatrP}$

CZAS: 20.11

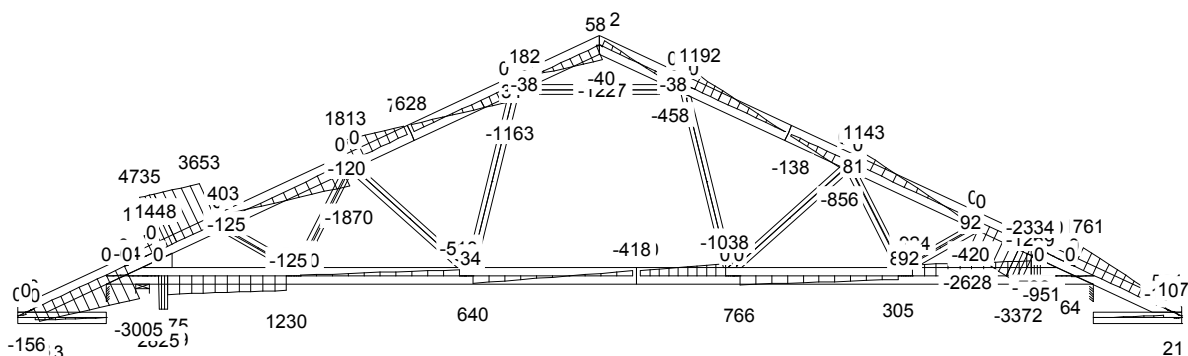
MOMENT



SIŁA OSIOWA

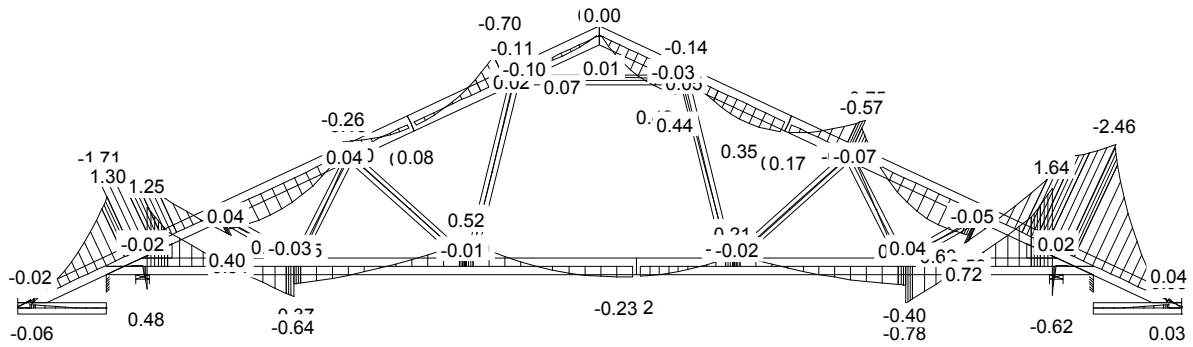


SIŁA POPRZECZNA

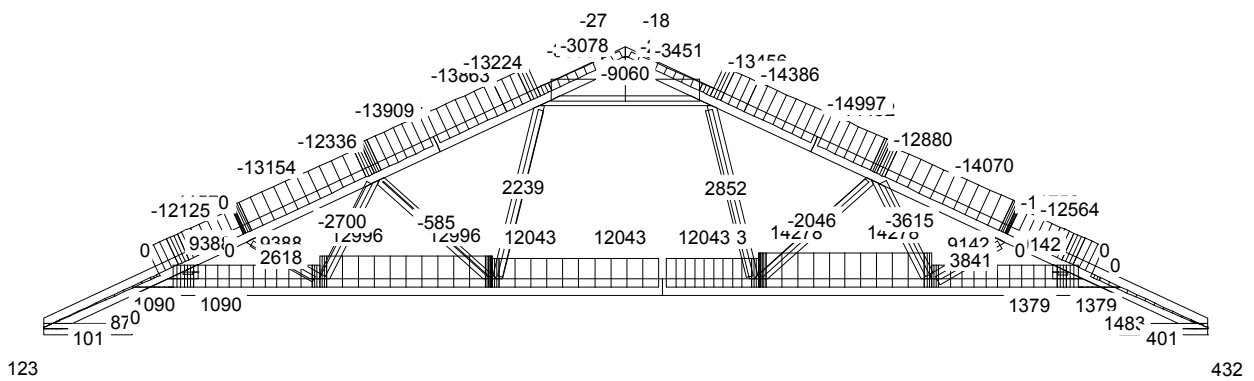


CZAS: 20.11

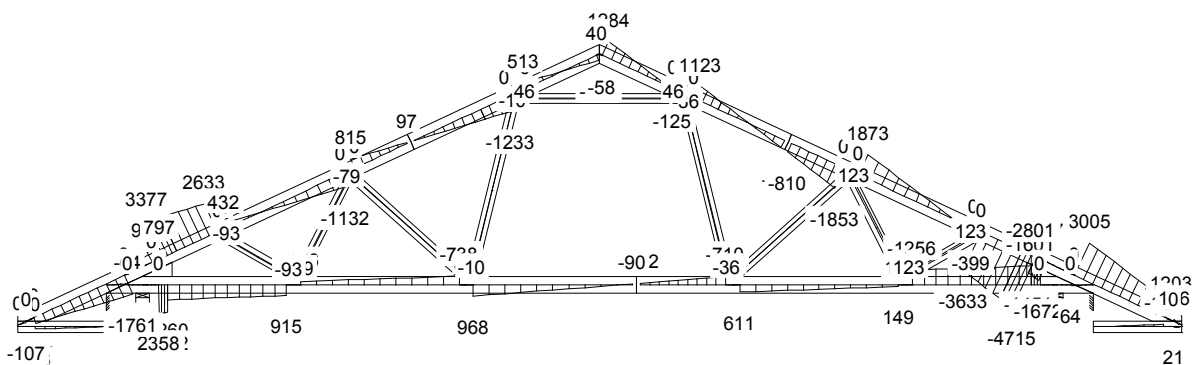
MOMENT



SIŁA OSIOWA

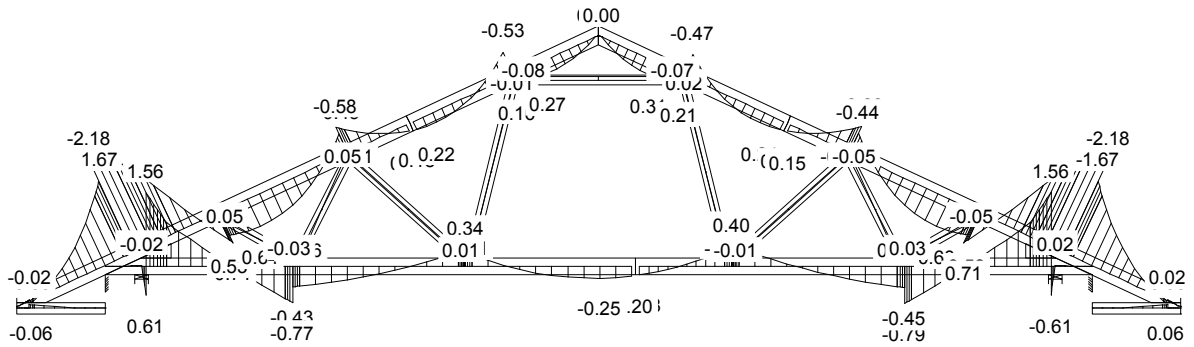


SIŁA POPRZECZNA

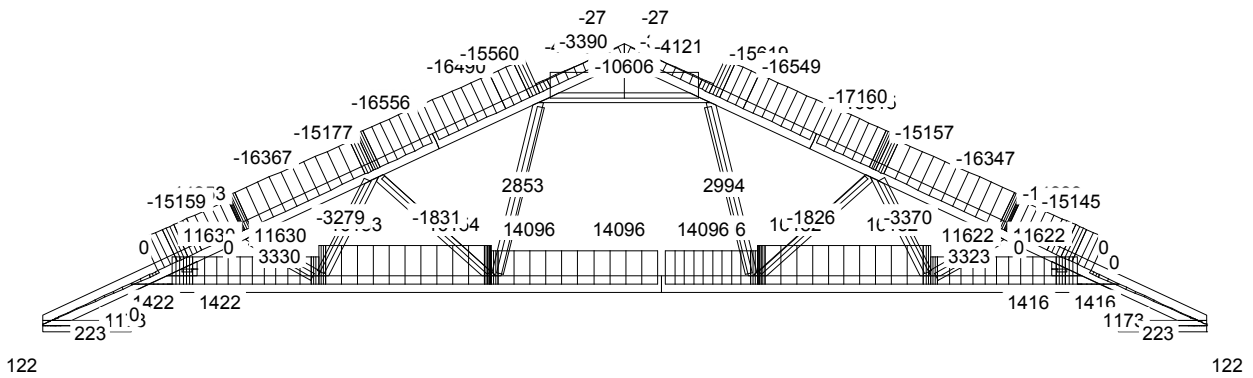


CZAS: 20.11

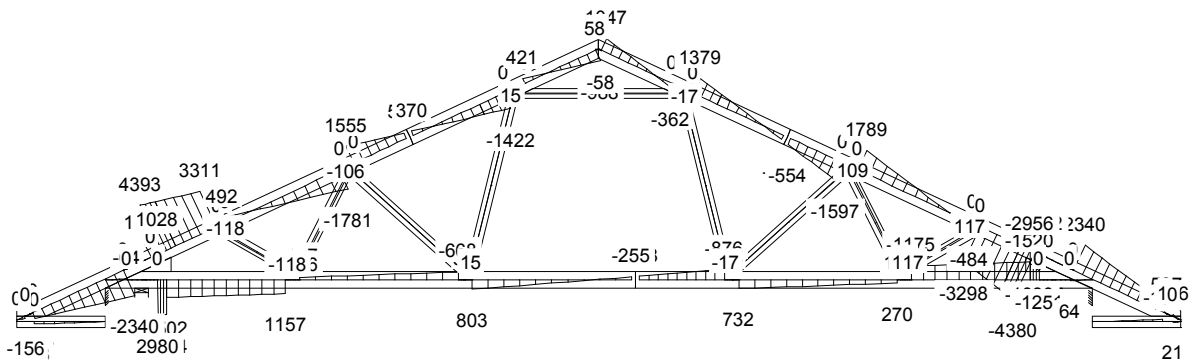
MOMENT



SIŁA OSIOWA

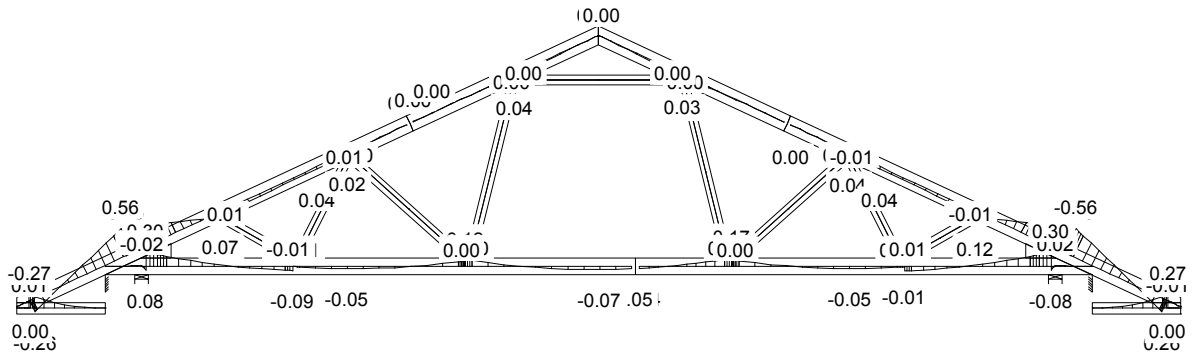


SIŁA POPRZECZNA

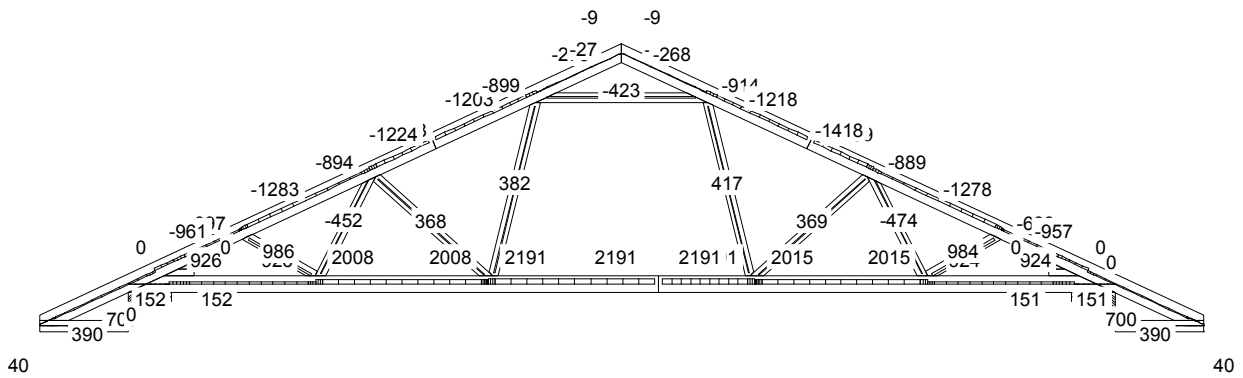


CZAS: 20.11

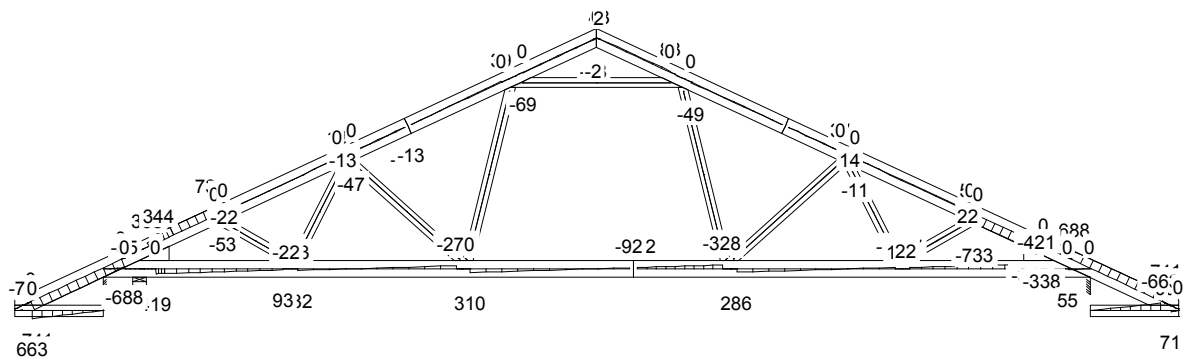
MOMENT



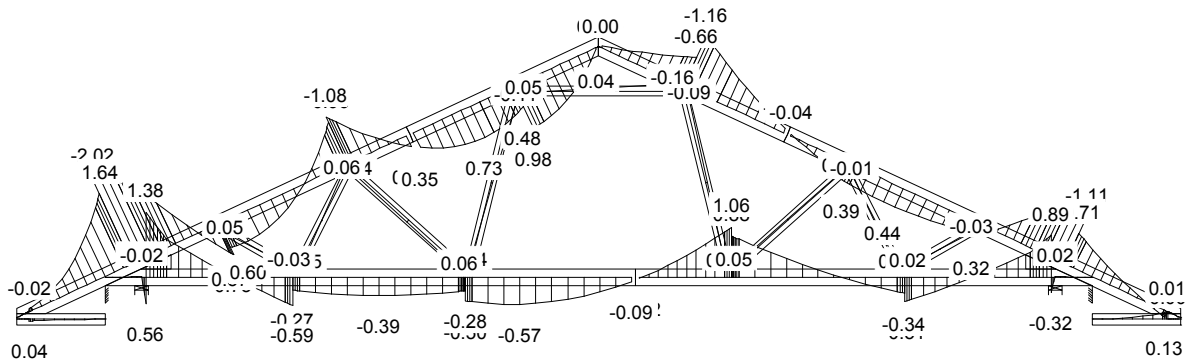
SIŁA OSIOWA



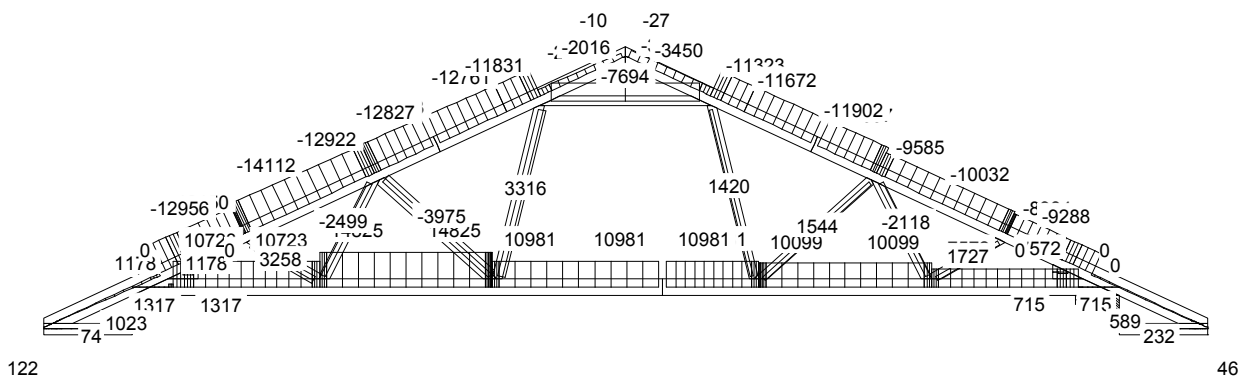
SIŁA POPRZECZNA



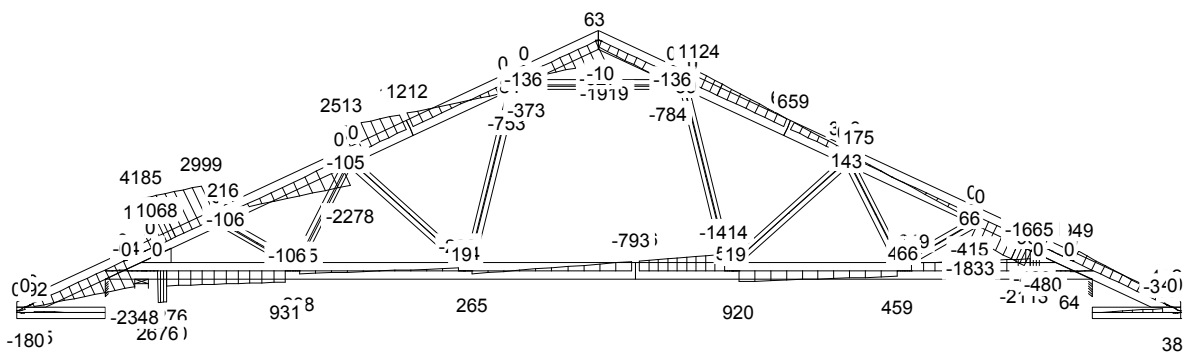
MOMENT



SIŁA OSIOWA

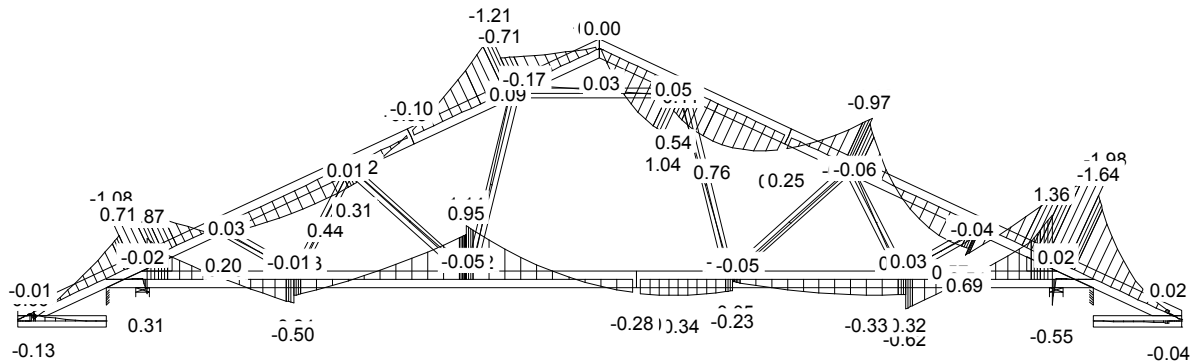


SIŁA POPRZECZNA

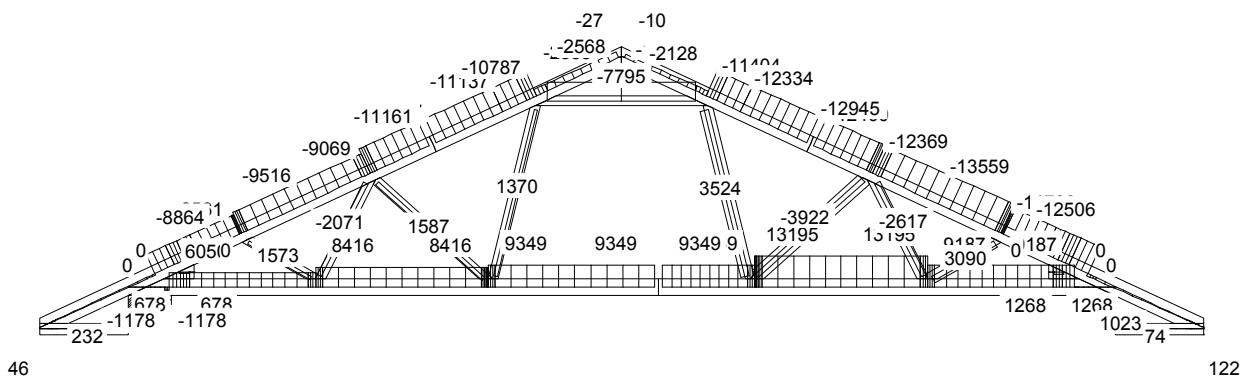


CZAS: 20.11

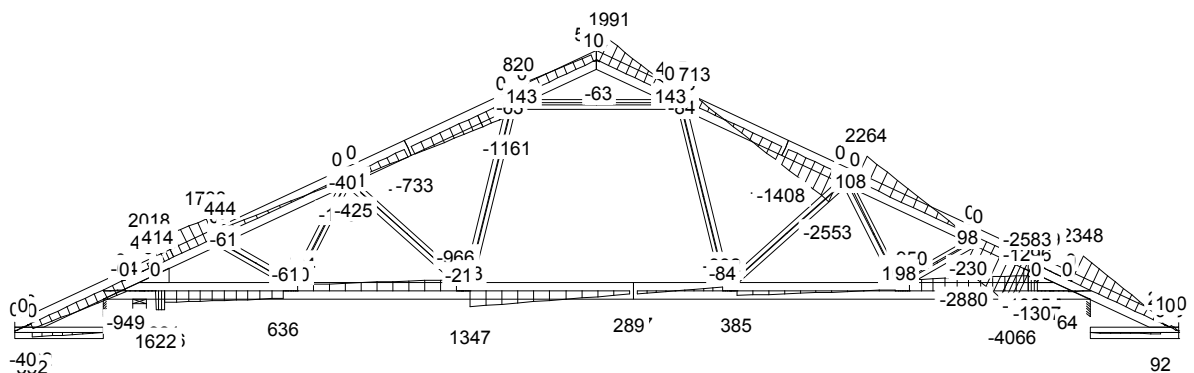
MOMENT



SIŁA OSIOWA

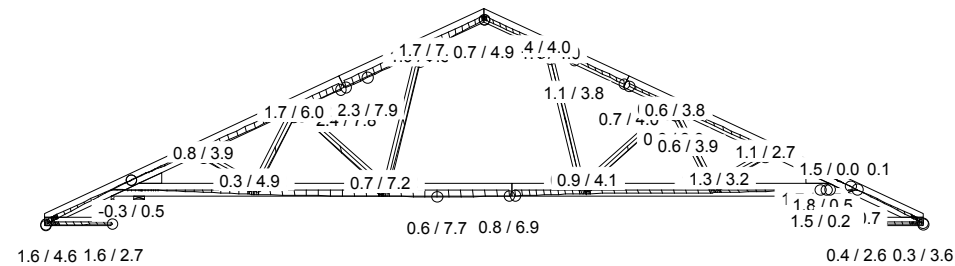
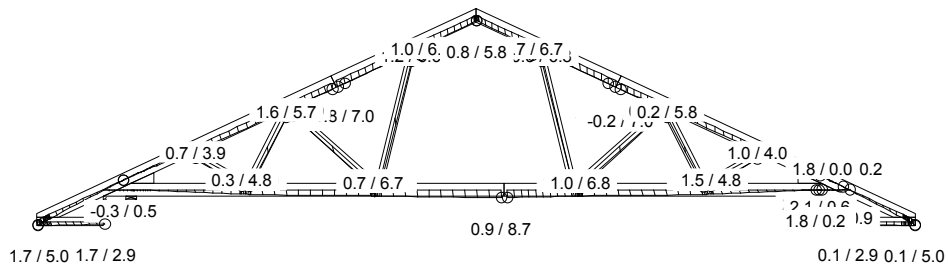


SIŁA POPRZECZNA



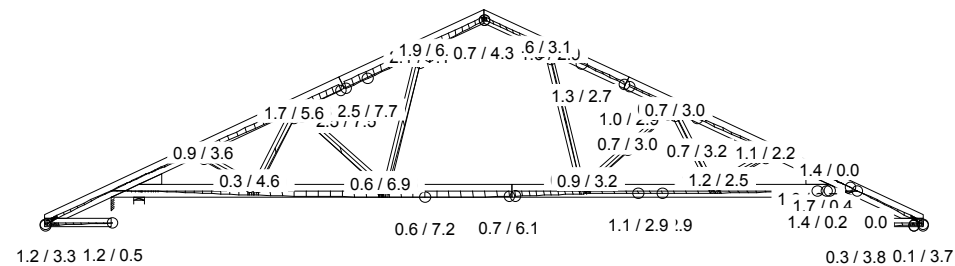
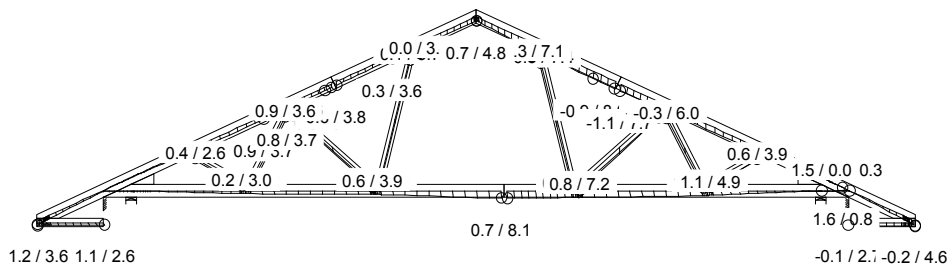
CZAS: 20.11

G1



19 Śr 1.8*Stale + Śnieg + 0.94*(OZ1 + OZ2 + OZ3), Wfin

23 Śr 1.8*Stale + ŚniegL(OP) + 0.94*(OZ1 + OZ2 + OZ3), Wfin



21 Śr 1.8*Stale + ŚniegP(OL) + 0.94*(OZ1 + OZ2 + OZ3), Wfin

27 Kr 1.8*Stale + 0.94*(OZ1 + OZ2 + OZ3) + 0.5*ŚniegL(OP) + WiatrL, Wfin

CZAS: 20.11

Józef Wołczański
(imię i nazwisko)

Legnica, dn. 27.09.2013 r
(data)


Nr ew. 62/82/LW
(nr uprawnień)

DOŚ/BO/1117/01
(nr członkowski izby zawodowej)

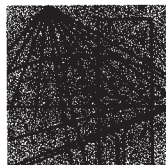
Oświadczenie

projektanta lub osoby sprawdzającej projekt budowlany.

Zgodnie z art. 20 ust. 4 Ustawy z dnia 7 lipca 1994 r. Prawo budowlane (tj. DZ. U. Nr 207 z 2003 r. poz. 2016 z póź. zm.) niniejszym oświadczam, że projekt wykonawczy konstrukcji dachu budynku mieszkalnego jednorodzinnego Kasjoepa III sporządzony w dniu 27.09.2013 r., został wykonany zgodnie z obowiązującymi przepisami oraz zasadami wiedzy technicznej.


PROJEKTANT
mgr inż. Józef Wołczański
Upr. bud. z §6,3, §7, §13,1pkt.2
Nr ew. 62/82/LW

.....
(pieczęć wraz z podpisem)



DOLNOŚLĄSKA
OKRĘGOWA
I Z B A
INŻYNIERÓW
BUDOWNICTWA

Wrocław, dn. 2012-11-30

ZAŚWIADCZENIE

Pan/Pani **Józef Wołczański**
nazwisko rodowe
miejsce zamieszkania **ul.Koralowa 7**
59-220 Legnica

jest członkiem
Dolnośląskiej Okręgowej Izby Inżynierów Budownictwa
o numerze ewidencyjnym **DOŚ/BO/1117/01**
i posiada wymagane ubezpieczenie od odpowiedzialności cywilnej.

Niniejsze zaświadczenie jest ważne
od dnia **2013-01-01** do dnia **2013-12-31**

DOLNOŚLĄSKA OKRĘGOWA
IZBA INŻYNIERÓW BUDOWNICTWA

Dr hab. inż. Eugeniusz Hotała
Przewodniczący Rady

(pieczęć i podpis Przewodniczącego Rady DOIIB)

Termin ważności niniejszego zaświadczenia można sprawdzić
na stronie www.piib.org.pl w zakładce „Lista członków”

PRZYKŁDOWA WYCENA KONSTRUKCJI DACHU KASJOPEA III

Założenia projektowe

- szerokość podpory – 0,14 murłata
- kąt pochylenia dachu – 25⁰
- powierzchnia dachu – 155 m²
- tarcica – sucha, impregnowana (FOBOS M-4) , 4 stronnie strugana w klasie C24
- rozstaw obliczeniowy wiązarów – do 1 m

Konstrukcja dachowa	16 520 zł netto
---------------------	------------------------

- Wybierając wiązary prefabrykowane nie musisz wykonywać kosztownego stropu żelbetowego.
- Otrzymujesz konstrukcję dachu z fabryki z gwarancją.
- Montaż trwa kilka dni.

Gdzie zamówić wiązary? Autoryzowane zakłady prefabrykacji i punkty sprzedaży (wg kodów)

AUTORYZOWANE ZAKŁADY PREFABRYKACJI:

Nazwa firmy	Ulica	Kod	Miasto	telefon	e-mail
ERAGA	ul. Cienista 20 lok. 17	02-439	Warszawa	22 211 18 90	eraga@eraga.com.pl
HATEK	ul. Tartaczna 71	06-102	Pułtusk	23 692 77 31	hatek@hatek.com.pl
F.U.H.P. CANADA SYSTEM	ul. Leśna 66	34-600	Limanowa	18 337-57-24	biuro@canada-system.pl
SAWE	Niechobrz 923	36-047	Niechobrz k. Rzeszowa	17 871 81 46	wojciechsikora@sawe.pl
PROFI-CAN	ul. Marii Curie Skłodowskiej 90	41-949	Piekary Śląskie	32 287 66 59	profi-can@neostrada.pl
LABO BPM	ul. Księdza Londzina 57	43-382	Bielsko-Biała	33 443 28 55	biuro@labo-bpm.com.pl
DREW-INWEST	ul. Junacka 31	43-500	Czechowice-Dziedzice	33 863 77 27	biuro@drew-inwest.pl
WIĄZAR SYSTEM	ul. Wolczyńska 63B	46-264	Krzywiczyny	77 414 14 68	kontakt@wiazar-system.pl
STOLMAK	ul. Jana III Sobieskiego 19a	58-260	Bielawa	74 833 95 55	stolmak@gmail.com
WIĄZARY STANISZÓW	Staniszów 23d	58-500	Jelenia Góra	512 307 937	biuro@wiazarystanisow.pl
WESTMALL	ul. Kościuszki 8	59-230	Prochowice	76 85 80 035	westmall@westmall.com.pl
INTER-LERS	ul. Czarnieckiego 8	62-270	Klecko k. Gniezna	61 427 04 23	biuro@inter-lers.pl
WIĄZARY BURKIETOWICZ	ul. Kaliska 47	63-430	Odolanów k. Ostrowa Wlkp.	62 733 39 67	wiazary@burkietowicz.pl
KONSTRUKCYJNY.PL	ul. 55 Pułku Piechoty 34	64-100	Leszno	600 332 985	biuro@konstrukcyjny.pl
BLACH-DEK	ul. Przemysłowa 7	64-200	Wolsztyn	68 384 25 21	konstrukcje@blachdek.com.pl
Wiązary Lisiewicz	ul. Rozwojowa 14	66-100	Sulechów	502 080 236	konstrukcje@lisiewicz.com.pl
Wiązary Lewandowski	Świerkocin 30	66-460	Witnica	95 752 17 58	biuro@wiazary-lewandowski.pl
PARTNER	ul. Przyszłości 20-22	70-893	Szczecin	91 462 17 56	info@partner.szczecin.pl
KUDRA I SPÓŁKA	ul. Lubieszowska 6	72-006	Mierzyn k/ Szczecina	91 311 50 32	biuro@kudra.com.pl
WASCO VILLA	Stary Kraków/Kanin	76-100	Ślawno k. Koszalina	59 810-82-99	biuro@wascovilla.pl
PPHU ROMAR	ul. Polna 5	78-630	Człopa	67 259 13 00	info@pphu-romar.pl
COMPLEX	ul. Szeroka 4	83-330	Borkowo k. Gdańska	58 685 88 00	borkowo@complex.gda.pl
MODERNDACH	Łochocin 6/4	87-600	Lipno	54 288 18 58	biuro@moderndach.pl
WPW INVEST	ul. Kilińskiego 177	90-353	Łódź	42 676 50 96	biuro@wpwinvest.pl
DREWPROJEKT	ul. Zgierska 17	95-050	Konstantynów Łódzki	887 520 440	drewprojekt@o2.pl
MABUDO	ul. Ceramiczna 8	98-220	Zduńska Wola	43 823 41 41	mabudo@mabudo.pl
Tartak J.W. WITKOWSCY	Rychłowice 21B	98-300	Wieluń	43 842 85 09	kontakt@wiazar.pl
HANTVERKARPOOLEN	ul. Łódzka 52	99-400	Łowicz	46 837 20 12	biuro@twojdachtwojdom.com

PUNKTY DYSTRYBUCJI

Nazwa firmy	Ulica	Kod	Miasto	telefon	e-mail
CENTROBUD	ul. Kłobucka 8 paw.5	02-699	Warszawa	22 320 07 05	centrobud@centrobud.pl
CENTROBUD	ul. Słoneczna 59	05-500	Piaseczno/Stara Iwiczna	22 756 72 36	centrobud@centrobud.pl
CENTROBUD	ul. Przyszecze 20	05-510	Konstancin - Jez.	22 756 30 19	centrobud@centrobud.pl
CENTROBUD	ul. Pogodna 8/10	05-555	Tarczyn	22 727 87 67	centrobud@centrobud.pl
CENTROBUD	ul. Powstańców 8	05-870	Błonie	22 725 30 96	centrobud@centrobud.pl
CENTROBUD	ul. Cmentarna 9	06-200	Maków Mazowiecki	29 717 13 48	centrobud@centrobud.pl
CENTROBUD	ul. Komisji Edukacji Nar. 2	07-200	Wyszki	29 743 10 35	centrobud@centrobud.pl
PPHU Kamir	ul. Cielkowskiego 171	15-516	Białystok	85 662 60 69	biuro1@kamirphu.pl
PPHU Kamir	ul. Serwisowa 8	15-620	Białystok	85 743 32 33	biuro1@kamirphu.pl
Maxipol	ul. Garncarska 1	27-660	Koprzywnica	15 847 64 18	maxipol@poczta.fm
Hadex Sp. z o.o.	ul. Klonowica 20	30-654	Kraków	12 655 99 33	frakow@hadex.com.pl
SAWE Biuro Handlowe	Wrzósnowice 412	32-040	Świątniki Górne	606 960 725	katarzyna@sawe.pl
Konkret-Pronier	ul. Komorowskich 95	34-300	Żywiec	33 863 77 27	
Hadex Sp. z o.o.	ul. Gen. H. Le Ronda 72	40-302	Katowice	32 256 69 92	fkatowice@hadex.com.pl
DZ KONSTRUKCJE BUDOWLANE	ul. K.K. Baczyńskiego 12	41-203	Sosnowiec	600 923 042	info@dz-konstrukcje.pl
WIĄZAR-SYSTEM o/Śląsk	ul. Podmiejska 21	41-940	Piekary Śląskie	534 963 999	m.bajerski@wiazar-system.pl
Hadex Sp. z o.o.	ul. Kard. St. Wyszyńskiego 59	41-947	Piekary Śląskie	32 288 64 62	fpiekary@hadex.com.pl
TECH- DREW	ul. Sadowskiego	41-948	Piekary Śląskie	697 116 570	techdrew@op.pl
Markas Marek Spruś	ul. Tarnogórska 3	42-622	Świerklaniec	692 456 347	marek.markas@interia.pl
Hadex Sp. z o.o.	ul. Warszawska 319	43-155	Bieruń	32 216 27 54	fbierun@hadex.com.pl
Hadex Sp. z o.o.	ul. Górnośląska 3d	43-200	Pszczyna	32 449 18 18	fpszczyna@hadex.com.pl
Hadex Sp. z o.o.	ul. Dębowiecka 28	43-430	Ochaby Małe	33 853 57 24	fochaby@hadex.com.pl
Domdepot Ustroń	ul. Choinkowa 37	43-450	Ustroń	795 136 196	
Hadex Sp. z o.o.	ul. Dojazdowa 1	44-100	Gliwice	32 300 62 73	fgliwice@hadex.com.pl
Hadex Sp. z o.o.	ul. Dworcowa 37	44-240	Żory	32 434 12 06	fzory@hadex.com.pl
Hadex Sp. z o.o.	ul. Łąkowa 2	44-268	Jastrzębie Borynia	32 793 70 40	hadex@hadex.com.pl
Hadex Sp. z o.o.	ul. Wodzisławska 287	44-274	Rybnik	32 425 02 00	hadex@hadex.com.pl
Hadex Sp. z o.o.	ul. Rymera 116a	44-314	Radlin	32 454 92 57	hadex@hadex.com.pl
INTECH / oddział	ul. Światowida 6	45-325	Opole	77 456 93 00	opole@intechpw.com.pl
Concreto s.c.	ul. T. Kościuszki 108a/2	50-441	Wrocław	71 79 00 804	concreto@concreto.biz
GMS HOUSE S.C.	al. Poprzeczna 33-35	51-167	Wrocław	690 939 065	biuro@gmshouse.pl
Budus Wrocław	ul. Brücknera 51	51-411	Wrocław	71 372 72 10	brucknera@budus.pl
OSIŃSKI I SYN	ul. Dzierżonowska 16 C	57-100	Strzelin	71 796 29 64	ois@ois.com.pl
FAGO /oddział	ul. Legnicka 2	57-200	Ząbkowice Śląskie	74 815 20 22	fago@net.pl
FAGO /oddział	ul. Budowlana 1	58-125	Pszemno	74 851 69 00	fago@net.pl
INTECH	ul. Szarych Szeregów 6 K	58-150	Strzegom	74 855 40 52	handlowy@intechpw.com.pl
FAGO/oddział	ul. Piłsudskiego 13	58-200	Dzierżonów	74 832 12 00	fago@net.pl
Marcco	ul. Bolesława Chrobrego 51	58-300	Wałbrzych	74 666 26 66	marccozamowienia@op.pl
PAGAZ Kamienna Góra	ul. Spacerowa 1 e	58-400	Kamienna Góra	75 744 76 66	pagaz@post.pl
WIĄZARY BURKIETOWICZ	ul. Wolności 127	58-500	Jelenia Góra	75 742 37 31	m.myrlak@burkietowicz.pl
Przedsiębiorstwo Wiel.	ul. Stawowa 10	58-533	Mysłakowice	75 71 31 478	biuro@a-bhurt.com.pl
INTECH /oddział	ul. Sierocińska 5	59-220	Legnica	76 851 22 50	legnica@intechpw.com.pl
ZAKŁAD STOLARSKI "MAGBOS"	ul. Wyszyńskiego 12 B	59-500	Złotoryja	603 806 252	info@magbos.com
GRADIX	ul. Lwówecka 1	59-620	Gryfów Śląski	75 781 35 33	gradix@go2.pl
JAWA	ul. Ceramiczna 15	59-700	Bolesławiec	75 732 05 24	jawabiuro@interia.pl
Punex	Żarska Wieś 86	59-900	Żarska Wieś 86	75 77 18 375	punex@wp.pl
ROMAR o/ Poznań	ul. Polska 61	60-401	Poznań	61 847 31 31	poznan@pphu-romar.pl
Wesołek	ul. Składowa 14	63-041	Chocicza	61 287 35 02	chocicza@mbwesolek.pl
DAM-BUD	ul. Olszowa 159	63-600	Kępno	607 570 364	
Peamco	ul. Obrońców Lwowa 19	64-100	Leszno	65 525 52 00	info@peamco.pl
WIĄZARY BURKIETOWICZ	ul. 5 stycznia 2/2	64-200	Wolsztyn	68 384 27 20	a.przadka@burkietowicz.pl
Centrum Materiałów Bud.	ul. Gorzowska	65-119	Zielona Góra	68 32 03 300	cembe@cembe.com.pl
Jadar	ul. Dworcowa 3	66 - 220	Łągowo Lubuski	68 34 12 688	hurtowniadar@o2.pl
Elmar	ul. Piłsudskiego 75	67-100	Nowa Sól	68 387 42 77	emelmar@o2.pl
APA - 2 Spółka Jawna	ul. Stalmacha 23	71-646	Szczecin	91 428 01 10	apa2@apa2.pl
INTER-LERS o/Bydgoszcz	ul. Wojska Polskiego 8	85-171	Bydgoszcz	52 320 29 23	bydgoszcz@inter-lers.pl
Gemini	ul. Brzeska 64	88-200	Radziejów	54 285 23 70	
Dach i Styl		89-120	Gorzeń 18	509 893 914	biuro@dachystyl.com

Aktualną mapę z zakładami można zobaczyć na:
http://www.dachymitek.pl/produccenci_mapa.htm