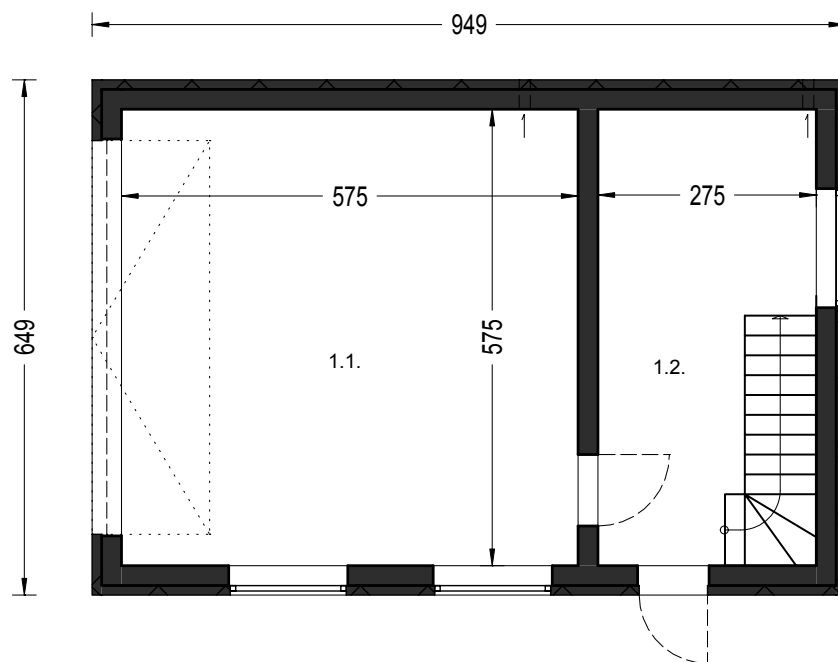
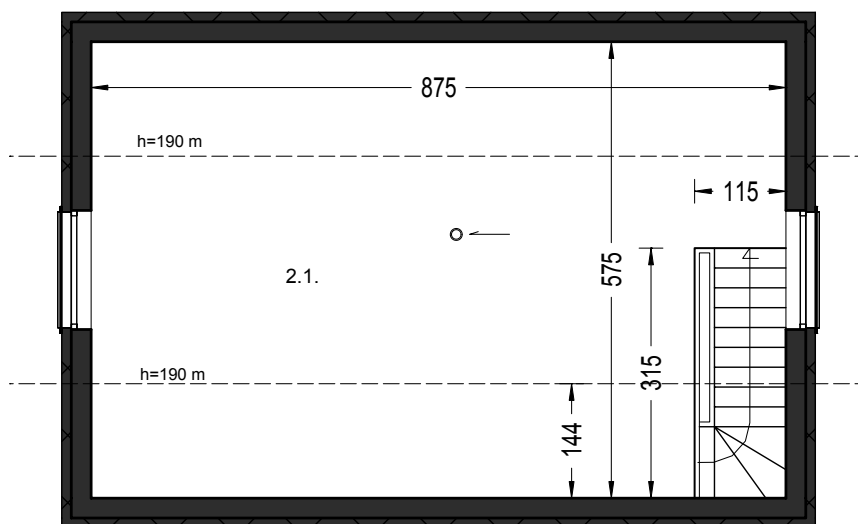


**G4c** parter



**G4c** poddasze



Zestawienie powierzchni

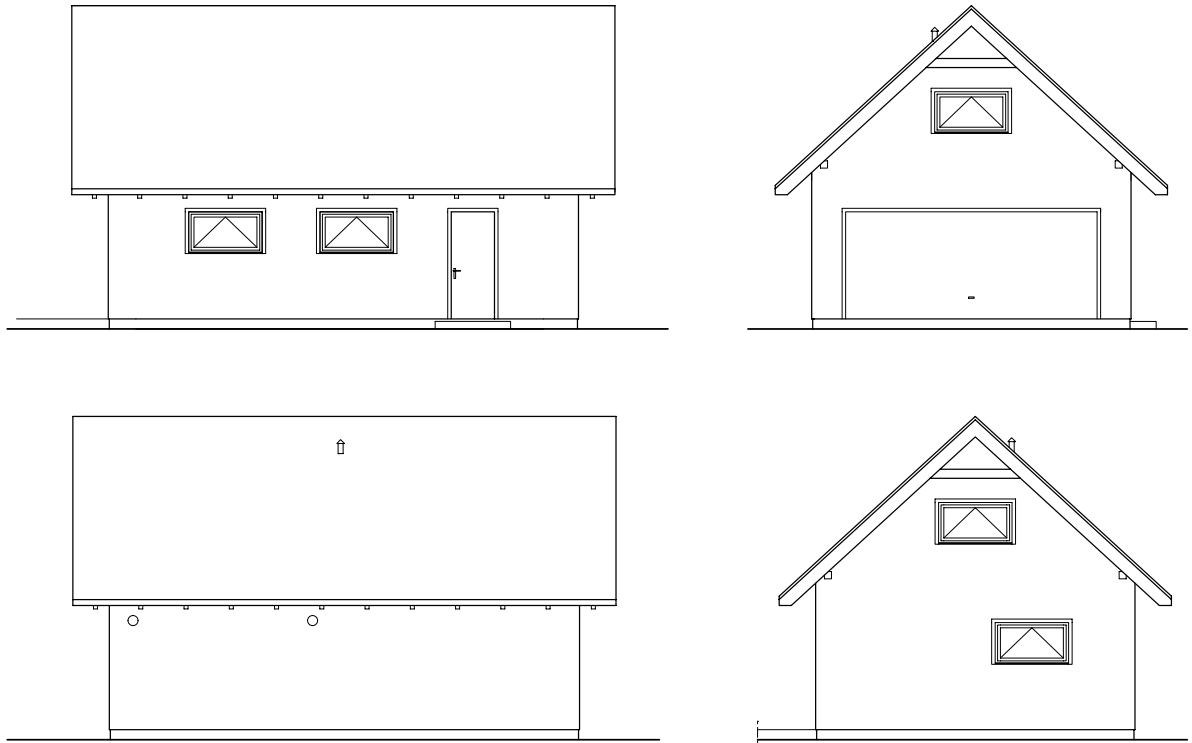
Oznaczenie	Funkcja	Powierzchnia (m <sup>2</sup> )	Posadzka
1.1	Garaż	32.38 m <sup>2</sup>	Gres
1.2	Pom. gospodarcze	15.31 m <sup>2</sup>	Terakota
2.1	Pom. gospodarcze	22.99 m <sup>2</sup>	Terakota (45.95 m <sup>2</sup> )
Razem		70.68 m <sup>2</sup>	

Powierzchnia całkowita: 123,18 m<sup>2</sup>

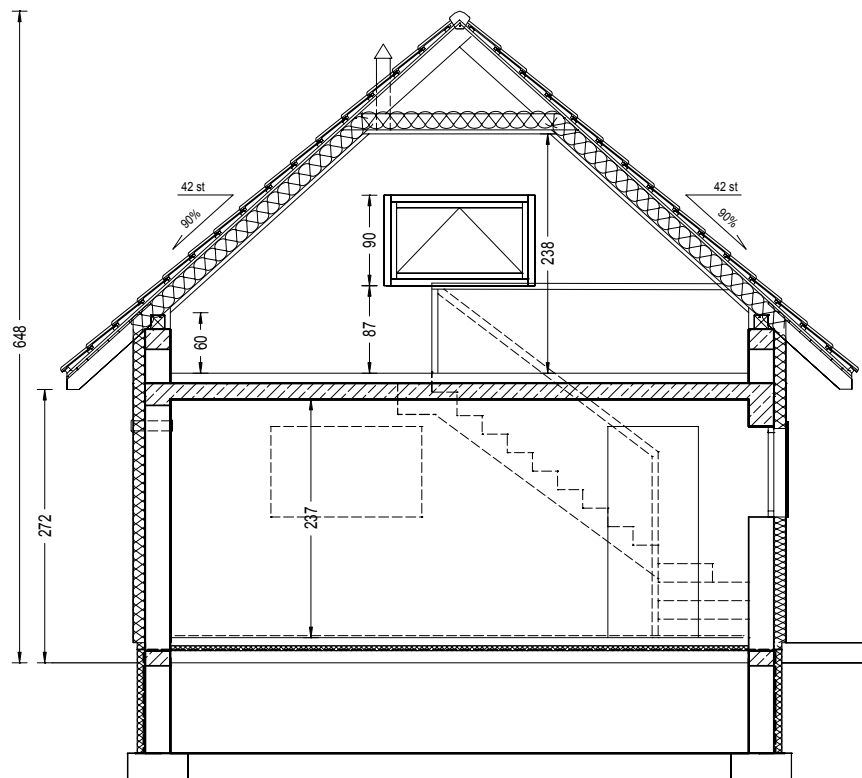
Powierzchnia zabudowy: 61,59 m<sup>2</sup>

Kubatura: 273,82 m<sup>3</sup>

**G4c** elewacje



**G4c** przekrój pionowy



**"DOMOWE KLIMATY"**

AUTORSKA PRACOWNIA ARCHITEKTONICZNA arch. Jarosław Charkiewicz

15-427 Białystok, ul. Lipowa 6, tel. 85 74 36 846

www.domoweklimaty.pl

e-mail: projekty@domoweklimaty.pl

**Garaż wolnostojący "G4c"**

**Obrys 1:500**

